

**GOODWE**



# **Benutzerhandbuch**

**Hybridwechselrichter**

Baureihe ET

15-30 kW

V1.0-2022-08-30

**Copyright©GoodWe Technologies Co., Ltd. Alle Rechte vorbehalten.**

Dieses Handbuch darf ohne vorherige schriftliche Genehmigung von GoodWe Technologies Co., Ltd. weder ganz noch teilweise vervielfältigt oder auf eine öffentliche Plattform übertragen werden.

**Warenzeichen**

**GOODWE** und andere GOODWE-Warenzeichen sind Warenzeichen der Firma GoodWe Technologies Co., Ltd. Alle anderen (auch eingetragenen) Warenzeichen, die im Handbuch erwähnt werden, sind Eigentum von GoodWe Technologies Co., Ltd.

**Hinweis**

Die Informationen in diesem Betriebshandbuch können aufgrund von Produktaktualisierungen oder aus anderen Gründen geändert werden. Diese Anleitung kann die Beschriftungen auf den Produkten oder die im Handbuch beschriebenen Sicherheitsvorkehrungen nicht ersetzen, sofern keine anderen Angaben gemacht werden. Alle Beschreibungen dienen nur zur Orientierung.

# INHALT

<b>01</b>	<b>Zu diesem Handbuch .....</b>	<b>1</b>
1.1	Geltungsbereich.....	1
1.2	Zielgruppe .....	1
1.3	Symboldefinition.....	2
1.4	Aktualisierungen.....	2
<b>02</b>	<b>Sicherheitsvorkehrungen .....</b>	<b>3</b>
2.1	Allgemeine Sicherheit .....	3
2.2	Sicherheit des PV-Strangs.....	3
2.3	Wechselrichtersicherheit .....	4
2.4	Batteriesicherheit .....	5
2.5	Vorgaben für das Personal.....	5
2.6	EU-Konformitätserklärung .....	6
<b>03</b>	<b>Produktvorstellung.....</b>	<b>7</b>
3.1	Produktübersicht .....	7
3.2	Anwendungsfälle .....	8
3.3	Betriebsmodus.....	10
3.3.1	Betriebsart des Systems .....	10
3.3.2	Betrieb des Wechselrichters .....	15
3.4	Funktionen.....	16
3.5	Aufbau.....	18
3.5.1	Teile .....	18
3.5.2	Bemaßung.....	18
3.5.3	Anzeigen.....	19
3.5.4	Typenschild .....	20
<b>04</b>	<b>Prüfen und Lagerung.....</b>	<b>21</b>
4.1	Prüfung vor Annahme .....	21
4.2	Zubehör .....	21
4.3	Lagerung.....	22
<b>05</b>	<b>Aufbau .....</b>	<b>23</b>
5.1	Aufbauvorgaben.....	23
5.2	Aufbau des Wechselrichters.....	26
5.2.1	Versetzen des Wechselrichters .....	26
5.2.2	Aufbau des Wechselrichters .....	26
<b>06</b>	<b>Elektroanschluss .....</b>	<b>28</b>
6.1	Abbildung der Systemverkabelung.....	28
6.2	Sicherheitsvorkehrungen .....	30
6.3	Anschluss des PE-Kabels.....	30

6.4 Anschluss des Gleichstromeingangskabels (PV).....	31
6.5 Anschluss des Batteriekabels.....	33
6.6 Anschluss des Netzkabels.....	35
6.7 Kommunikationsanschluss .....	36
6.7.1 Anschluss des Kommunikationskabels (Klemmenblock) .....	38
6.7.2 Anschluss des Kommunikationskabels (RJ45-Anschluss).....	39
6.7.3 Anschluss des BMS- oder Zähler-COM-Kabels.....	40
6.7.4 Installieren des Kommunikationsmoduls (Wahlweise).....	41
<b>07 Inbetriebnahme .....</b>	<b>42</b>
7.1 Prüfungen vor dem Einschalten .....	42
7.2 Einschaltvorgang .....	42
<b>08 Systeminbetriebnahme.....</b>	<b>43</b>
8.1 Anzeigen und Tasten .....	43
8.2 Parametereinstellung über App „PV Master“ .....	44
8.3 Überwachung mittels SEMS-Portal.....	44
<b>09 Wartung .....</b>	<b>45</b>
9.1 Abschaltung.....	45
9.2 Abbau .....	45
9.3 Entsorgung .....	45
9.4 Fehlerbeseitigung.....	46
9.5 Routinewartung .....	55
<b>10 Technische Daten .....</b>	<b>56</b>

## 01 Zu diesem Handbuch

Das Handbuch enthält Produktdaten, Aufbauhinweise, eine Beschreibung des Elektroanschlusses, Inbetriebnahme, Fehlersuche und Wartung. Beachten Sie dieses Handbuch vor Aufbau und Inbetriebnahme. Alle Monteure und Benutzer sollten mit den Produktfunktionen und -merkmalen sowie den Sicherheitsmaßnahmen vertraut sein. Das Handbuch kann ohne vorherige Benachrichtigung überarbeitet werden. Weitere Angaben zum Produkt und neueste Dokumente finden Sie unter <https://en.goodwe.com>.

### 1.1 Geltungsbereich

Das Handbuch gilt für die nachfolgend aufgeführten Wechselrichter:




Modell	Nennausgangsleistung	Nennausgangsspannung
GW15K-ET	15000 W	380/400 V, 3L/N/PE
GW20K-ET	20000 W	
GW25K-ET	25000 W	
GW29.9K-ET	29900 W	
GW30K-ET	30000 W	

### 1.2 Zielgruppe

Das Handbuch ist für geschultes und erfahrenes Fachpersonal vorgesehen. Es muss mit dem Produkt, den einschlägigen Normen und elektrischen Anlagen vertraut sein.

## 1.3 Symboldefinition

In diesem Handbuch sind die abgestuften Warnhinweise wie folgt definiert:

 <b>GEFAHR</b>
Weist auf eine hohe Gefahr hin, die zum Tod oder zu schweren Verletzungen führt.
 <b>WARNUNG</b>
Weist auf eine mittelschwere Gefahr hin, die zum Tod oder zu schweren Verletzungen führen kann.
 <b>ACHTUNG</b>
Weist auf eine geringe Gefahr hin, die zu leichten oder mittelschweren Verletzungen führen kann.
<b>HINWEIS</b>
Verweist auf Schlüsseldaten und Textergänzungen. Oder auch auf Qualifizierungs- und Arbeitsweisen, um produktbezogen Probleme zu lösen und Zeit zu sparen.

## 1.4 Aktualisierungen

Das neueste Dokument enthält alle Überarbeitungen aus früheren Ausgaben.

### V1.0 2022-08-30

- Erstausgabe

## 02 Sicherheitsvorkehrungen

Beachten Sie während des Betriebs unbedingt die folgenden Sicherheitshinweise.

### HINWEIS

Die Wechselrichter erfüllen die entsprechenden Sicherheitsvorschriften. Beachten Sie vor der Inbetriebnahme alle Sicherheits- und Vorsichtshinweise. Bei fehlerhaftem Betrieb können Personen- oder Sachschäden auftreten, da die Wechselrichter elektrische Geräte sind.

### 2.1 Allgemeine Sicherheit

#### HINWEIS

- Die Informationen in diesem Betriebshandbuch können aufgrund von Produktaktualisierungen oder aus anderen Gründen geändert werden. Diese Anleitung kann die Beschriftungen auf den Produkten oder die im Handbuch beschriebenen Sicherheitsvorkehrungen nicht ersetzen, sofern keine anderen Angaben gemacht werden. Alle Beschreibungen dienen nur zur Orientierung.
- Beachten Sie vor dem Aufbau das Betriebshandbuch und informieren Sie sich über das Produkt und die Vorsichtsmaßnahmen.
- Alle Arbeiten sollten von geschulten und sachkundigen Technikern durchgeführt werden, die mit den örtlichen Normen und Sicherheitsvorschriften vertraut sind.
- Verwenden Sie isolierte Werkzeuge und tragen Sie aus Sicherheitsgründen bei laufendem Betrieb persönliche Schutzausrüstung. Tragen Sie antistatische Handschuhe, Tücher und Handgelenkbänder, wenn Sie Elektronikgeräte berühren, um den Wechselrichter vor Schäden zu schützen.
- Beachten Sie genau die Anweisungen zu Aufbau, Betrieb und Konfiguration im vorliegenden Handbuch. Der Hersteller haftet nicht für Geräte- oder Personenschäden aufgrund von Nichtbeachtung von Anweisungen. Weitere Informationen zur Gewährleistung finden Sie unter: <https://en.goodwe.com/warranty>.

### 2.2 Sicherheit des PV-Strangs


#### GEFAHR

Schließen Sie die Gleichstromkabel des Wechselrichters an die mitgelieferten Gleichstromklemmen an. Bei Verwendung anderer Gleichstromklemmen kann es zu größeren Schäden kommen, die über die Herstellerhaftung hinausgehen.


#### WARNUNG

- Bauteilrahmen und Halterungssystem müssen sicher geerdet sein.
- Die Gleichstromkabel müssen fest, sicher und korrekt angeschlossen sein.
- Messen Sie die Gleichstromkabel mit dem Multimeter durch, ob keine Verpolung vorliegt. Die Spannung sollte im zulässigen Bereich liegen.
- Ein PV-Strang darf nicht an mehrere Wechselrichter gleichzeitig angeschlossen werden. Andernfalls kann der Wechselrichter beschädigt werden.
- Die mit dem Wechselrichter genutzten PV-Module müssen der Klasse A der IEC61730 entsprechen.









### 2.3 Wechselrichtersicherheit

 **WARNUNG**

- Spannung und Frequenz am Anschluss sollten den Voraussetzungen des Stromnetzes entsprechen.
- Weitere Schutzvorrichtungen wie Leistungsschalter oder Sicherungen sind wechselstromseitig empfohlen. Die Spezifikation der Schutzvorrichtung sollte mindestens das 1,25-fache des Nennausgangsstroms auf der Wechselstromseite betragen.
- Alle Erdungen müssen fest angeschlossen sein. Bei mehreren Wechselrichtern ist zu beachten, dass alle Erdungspunkte an den Gehäusen mit einem Potenzialausgleich versehen sein müssen.
- Der Alarm kann automatisch gelöscht werden, wenn der Wechselrichter innerhalb von 24 Stunden weniger als 5 Mal einen Fehler auslöst. Nach dem 5. Störlichtbogen schaltet sich der Wechselrichter zur Sicherheit ab. Nach Behebung des Fehlers kann er wieder normal betrieben werden.
- Die RESERVE wird nicht empfohlen, wenn die PV-Anlage nicht mit Batterien ausgerüstet ist. Das Risiko bei der Leistungsaufnahme liegt sonst außerhalb der Gewährleistung des Anlagenherstellers.

 **GEFAHR**

- Alle Beschriftungen und Warnmarkierungen sollten nach dem Aufbau sichtbar sein. Beschriftungen an der Anlage dürfen nicht abgedeckt, bekritzelt oder beschädigt werden.
- Auf dem Wechselrichter befinden sich folgende Warnhinweise:

	<p>GEFAHR Hochspannungsgefahr. Trennen Sie vor Arbeiten am Gerät den Strom und schalten Sie es aus.</p>		<p>Verzögerte Entladung. Nach dem Abschalten des Stroms warten Sie 5 Minuten, bis die Bauteile vollständig entladen sind.</p>
	<p>Beachten Sie vor der Inbetriebnahme das Betriebshandbuch.</p>		<p>Es bestehen potenzielle Risiken. Tragen Sie bei jedem Betrieb die korrekte PSA.</p>
	<p>Hochtemperaturgefahr. Wegen Verbrennungsgefahr darf das Gerät während des Betriebs nicht berührt werden.</p>		<p>Erdungspunkt.</p>
	<p>CE-Kennzeichnung</p>		<p>Der Wechselrichter darf nicht im Hausmüll entsorgt werden. Entsorgen Sie das Produkt vorschriftsgemäß oder senden Sie es an den Hersteller zurück.</p>



## 2.4 Batteriesicherheit

### WARNUNG

- Die Batterie im Wechselrichter muss vom Hersteller genehmigt sein. Die Liste der zugelassenen Batterien ist auf der offiziellen Webseite zu finden.
- Beachten Sie vor dem Aufbau das Betriebshandbuch der Batterie und informieren Sie sich über das Produkt und die Vorsichtsmaßnahmen. Beachten Sie strikt die entsprechenden Vorgaben.
- Wenn die Batterie vollständig entladen ist, laden Sie sie gemäß dem Betriebshandbuch des entsprechenden Modells auf.
- Faktoren wie Temperatur, Luftfeuchtigkeit, Wetter usw. begrenzen den Batteriestrom und beeinträchtigen die Ladekapazität.
- Wenn die Batterie nicht anläuft, wenden Sie sich umgehend an den Kundendienst. Andernfalls kann die Batterie dauerhaft beschädigt werden.
- Messen Sie mit dem Multimeter das Gleichstromkabel durch, ob keine Verpolung vorliegt. Die Spannung sollte im zulässigen Bereich liegen.
- Ein Batteriepack darf nicht an mehrere Wechselrichter gleichzeitig angeschlossen werden. Andernfalls kann der Wechselrichter beschädigt werden.

## 2.5 Vorgaben für das Personal

### HINWEIS

- Das für Aufbau oder Wartung der Anlage zuständige Fachpersonal muss in Sicherheitsmaßnahmen und korrektem Betrieb geschult sein.
- Nur zugelassene Fachleute oder geschultes Personal dürfen die Anlage im Ganzen oder teilweise aufbauen, betreiben, warten und austauschen.

## 2.6 EU-Konformitätserklärung

GoodWe Technologies Co., Ltd. versichert hiermit, dass der auf dem europäischen Binnenmarkt verkaufte Wechselrichter mit drahtlosen Kommunikationsmodulen die Anforderungen der folgenden Richtlinien erfüllt:

- Funkanlagenrichtlinie 2014/53/EU
- Richtlinien 2011/65/EU und (EU) 2015/863 zur Beschränkung der Verwendung bestimmter gefährlicher Stoffe (RoHS)
- Elektro- und Elektronik-Altgeräte 2012/19/EU
- Registrierung, Bewertung, Zulassung und Beschränkung von Chemikalien (EG) Nr. 1907/2006 (REACH)

GoodWe Technologies Co., Ltd. versichert hiermit, dass der auf dem europäischen Binnenmarkt verkaufte Wechselrichter ohne drahtlose Kommunikationsmodule die Anforderungen der folgenden Richtlinien erfüllt:

- Richtlinie 2014/30/EU (EMV) zur elektromagnetischen Verträglichkeit
- Niederspannungsrichtlinie 2014/35/EU für elektrische Betriebsmittel
- Richtlinien 2011/65/EU und (EU) 2015/863 zur Beschränkung der Verwendung bestimmter gefährlicher Stoffe (RoHS)
- Elektro- und Elektronik-Altgeräte 2012/19/EU
- Registrierung, Bewertung, Zulassung und Beschränkung von Chemikalien (EG) Nr. 1907/2006 (REACH)

Die EU-Konformitätserklärung ist als Download verfügbar unter <https://en.goodwe.com>.

## 03 Produktvorstellung

### 3.1 Produktübersicht

#### Verwendungszweck

Wechselrichter regeln und verbessern in PV-Anlagen die Leistung durch eine integrierte Energieverwaltung. Die in der PV-Anlage erzeugte Leistung kann genutzt, in der Batterie gespeichert, an das Stromnetz abgegeben werden usw.

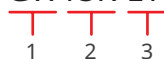
#### Modell

Das Handbuch gilt für die nachfolgend aufgeführten Wechselrichter:

- GW15K-ET
- GW20K-ET
- GW25K-ET
- GW29.9K-ET
- GW30K-ET

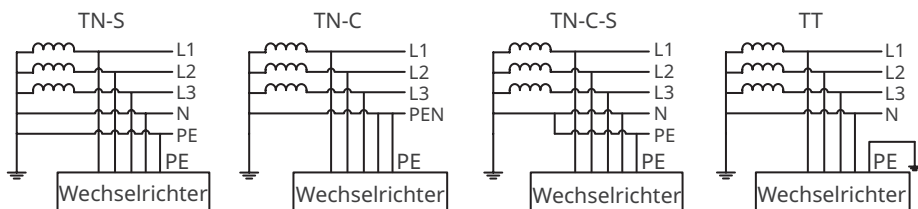
#### Modellbeschreibung

#### GW15K-ET



Nr.	Siehe	Erläuterung
1	Markencode	GW: GoodWe
2	Nennleistung	15K: Nennleistung beträgt 15000 W.
3	Baureihencode	ET: Dreiphasige Hybridwechselrichter der Baureihe ET

#### Zugelassene Netzsorten

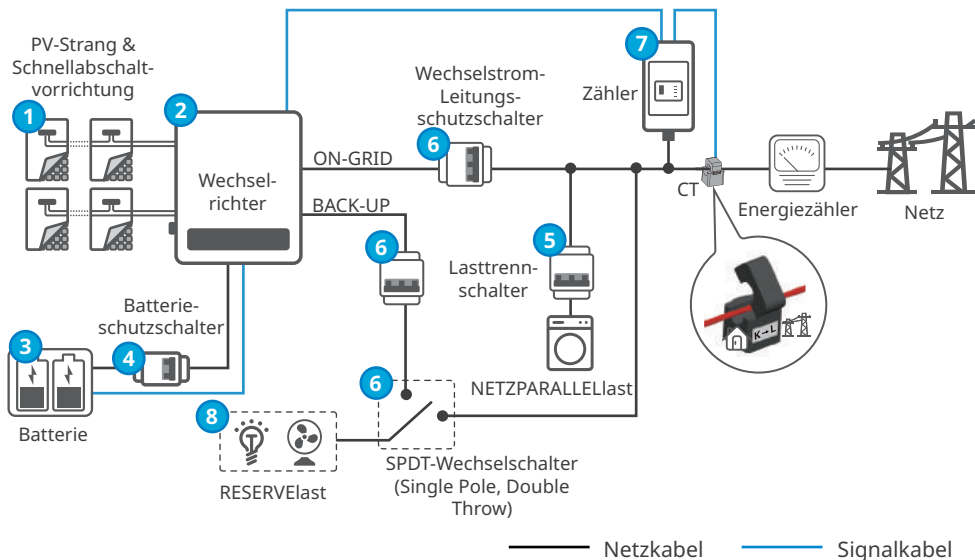


## 3.2 Anwendungsfälle

### WARNUNG

- Die PV-Anlage eignet sich nicht zum Anschließen von Anlagen, die auf eine stabile Spannungsversorgung angewiesen sind, z. B. medizinische Geräte zur Lebenserhaltung. Beim Trennen der Anlage darf es nicht zu Personenschäden kommen.
- Keine Lasten mit hohem Anlaufstrom anschließen wie z. B. Hochleistungswasserpumpen in der PV-Anlage. Andernfalls besteht die Gefahr, dass der Inselbetriebsausgang durch zu hohe Momentanleistung ausfällt.
- Die RESERVE wird nicht empfohlen, wenn die PV-Anlage nicht mit Batterien ausgerüstet ist. Das Risiko bei der Leistungsaufnahme liegt sonst außerhalb der Gewährleistung des Anlagenherstellers.
- Faktoren wie Temperatur, Luftfeuchtigkeit, Wetter usw. begrenzen den Batteriestrom und beeinträchtigen die Ladekapazität.
- Wenn in einer PV-Anlage eine Schnellabschaltvorrichtung eingerichtet wird, sollte sie zum integrierten Schnellabschaltsender im Wechselrichter passt; sonst kann die Abschaltfunktion nicht funktionieren.
- Löst ein einzelner Überlastungsschutz auf, kann der Wechselrichter automatisch wieder anlaufen; die Wiederanlaufzeit verlängert sich jedoch nach mehreren derartigen Ereignissen. Versuchen Sie es über die App, damit der Neustart schneller erfolgt.
- Wenn das Netz getrennt ist, wird die Inselbetriebsfunktion des Wechselrichters automatisch geschlossen, wenn die Lastkapazität die seine Nennleistung überschreitet. Zum Wiedereinschalten sollten Sie große Lasten trennen, bis die Lastleistung unter die Nennleistung fällt.
- Normale Haushaltslasten sind geeignet, wenn sich der Wechselrichter im Reservemodus befindet. Zulässige Lasten wie folgt:
  - Induktivlasten: Ein wechselrichterfreies 1,5P-Klimagerät kann an den Wechselrichter angeschlossen werden. Wenn mindestens zwei Klimageräte ohne Wechselrichter angeschlossen sind, kann der Reservemodus instabil werden.
  - Kapazitive Last: Gesamtleistung  $\leq 0,66$  der Nennausgangsleistung.

## Eigenverbrauchsmodus



Nr.	Teile	Beschreibung
1	PV-Strang & Schnellabschalt-vorrichtung	Die Schnellabschaltung ist eine optionale Funktion. Zum schnellen Abbrechen des Geräts ist eine externe Schnellabschaltvorrichtung erforderlich. Sie können diese beim Hersteller des Wechselrichters erwerben oder die Baureihe AP RSD-D-XX bzw. AP Tigo TS4 wählen. Weitere Angaben zur Schnellabschaltvorrichtung finden Sie in der Packung.
2	Wechselrichter	Geeignet für Wechselrichter der Baureihe ET 15 - 30 kW.
3	Batterie	Die Batterie im Wechselrichter muss vom Hersteller genehmigt sein. Die Liste der zugelassenen Batterien ist auf der offiziellen Webseite zu finden.
4	Batterie-schutzschalter	Empfohlene Spezifikationen: Nennstrom $\geq 63$ A, Nennspannung $\geq 1000$ V.
5	Lasttrennschalter	Abhängig von der anliegenden Last.
6	Wechselstrom Wechselstrom-Leitungsschutzschalter Wechselschalter	Empfohlene Spezifikationen: <ul style="list-style-type: none"> <li>GW15K-ET: Nennstrom <math>\geq 32</math> A, Nennspannung <math>\geq 400</math> V</li> <li>GW20K-ET: Nennstrom <math>\geq 40</math> A, Nennspannung <math>\geq 400</math> V</li> <li>GW25K-ET: Nennstrom <math>\geq 50</math> A, Nennspannung <math>\geq 400</math> V</li> <li>GW29.9K/30K-ET: Nennstrom <math>\geq 63</math> A, Nennspannung <math>\geq 400</math> V</li> </ul>
7	Intelligenter Zähler	Der intelligente Zähler wird mit dem Wechselrichter geliefert oder von dessen Hersteller erworben. Empfohlenes Modell: GM3000.
8	RESERVElasten	<ul style="list-style-type: none"> <li>Anschluss von RESERVElasten wie z.B. Lasten, die eine 24-stündige Stromversorgung erfordern, oder andere wichtige Lasten.</li> <li>Anschluss unsymmetrischer Lasten. L1, L2, L3 des Wechselrichters jeweils an Lasten mit verschiedener Leistung angeschlossen.</li> </ul>

### 3.3 Betriebsmodus

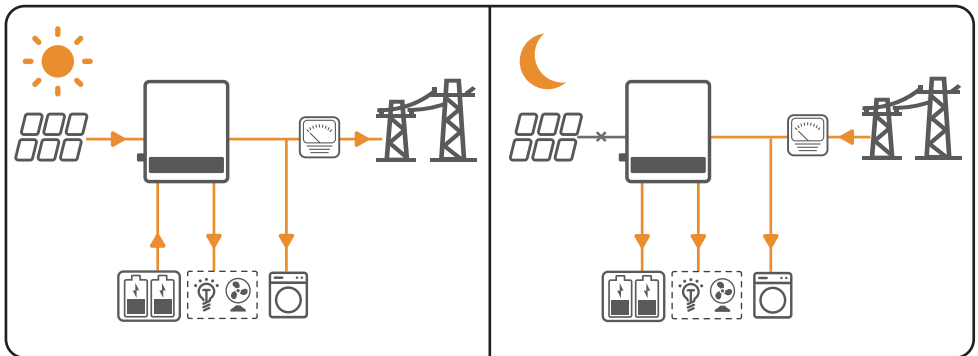
#### 3.3.1 Betriebsart des Systems

##### Sparbetrieb

#### HINWEIS

- Wählen Sie den Sparbetrieb nur, wenn geltende Vorschriften erfüllt sind, z. B. zur Frage, ob das Netz die Batterie aufladen darf. Wenn nicht, setzen Sie diesen Betrieb nicht ein.
- Wenn die Stromtarife stark zeitabhängig sind, empfiehlt sich der Sparbetrieb-Modus.

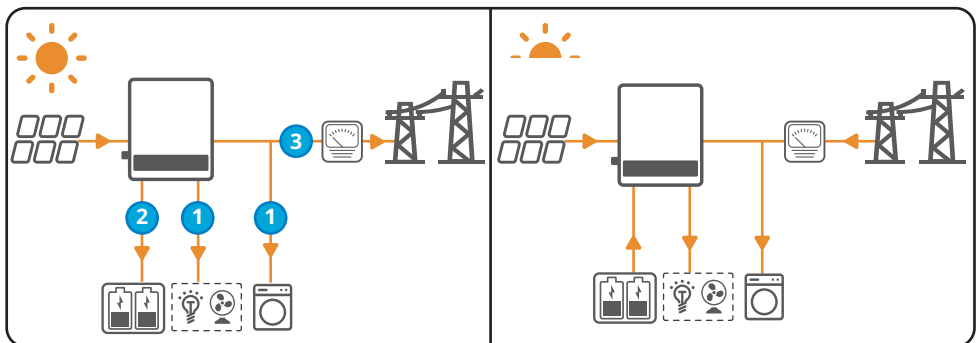
- Tag: Gilt der hohe Tarif, nutzen Sie die Batterie, um die Last zu speisen, der restliche Strom kann an das Netz verkauft werden.
- Nacht: gilt der niedrigere Nachtтарif, stellen Sie die Zeiten ein, zu denen die Batterie vom Netz aufgeladen wird.

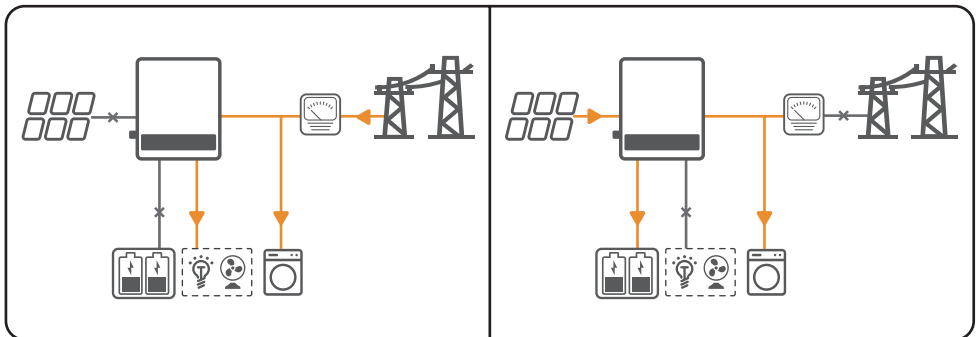
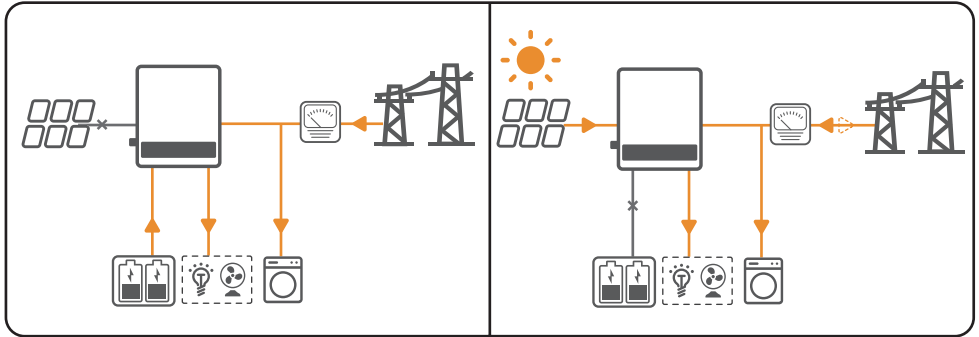


## Eigenverbrauchsmodus

### HINWEIS

- Bei Solarstrom sollten Sie vorrangig den Eigenverbrauchsmodus berücksichtigen: Der überschüssige Strom lädt die Batterie tagsüber auf; die Batterie speist die Last, wenn nachts kein Solarstrom erzeugt werden kann. Dies erhöht die Eigenverbrauchsrate und spart Stromkosten.
  - Der Modus eignet sich für Gebiete mit hohen Strompreisen und geringen oder keinen Subventionen für die Erzeugung von Solarstrom.
- Wenn der in der PV-Anlage erzeugte Strom ausreicht, versorgt sie vorrangig die priorisierten Lasten. Und der überschüssige Strom lädt zunächst die Batterien. Verbleibender Strom wird an das Netz verkauft.
  - Wenn der in der PV-Anlage erzeugte Strom nicht ausreicht, wird die Batterie zur Versorgung der priorisierten Lasten herangezogen. Wenn der Batteriestrom nicht ausreicht, wird die Last aus dem Netz versorgt.
  - Wenn die Batterie keine Leistung liefert, versorgt die PV-Anlage vorrangig die Last. Wenn der PV-Strom nicht ausreicht, werden die Lasten aus dem Netz versorgt.
  - Wenn weder die PV-Anlage noch die Batterie Leistung liefert, speist das Netz die Last und bildet einen UMGEHUNGSAusgang.
  - Wenn das Netz getrennt und die Reserve abgeschaltet ist, speist die in der PV-Anlage erzeugte Leistung vorrangig die Last, überschüssige Leistung lädt die Batterien auf.

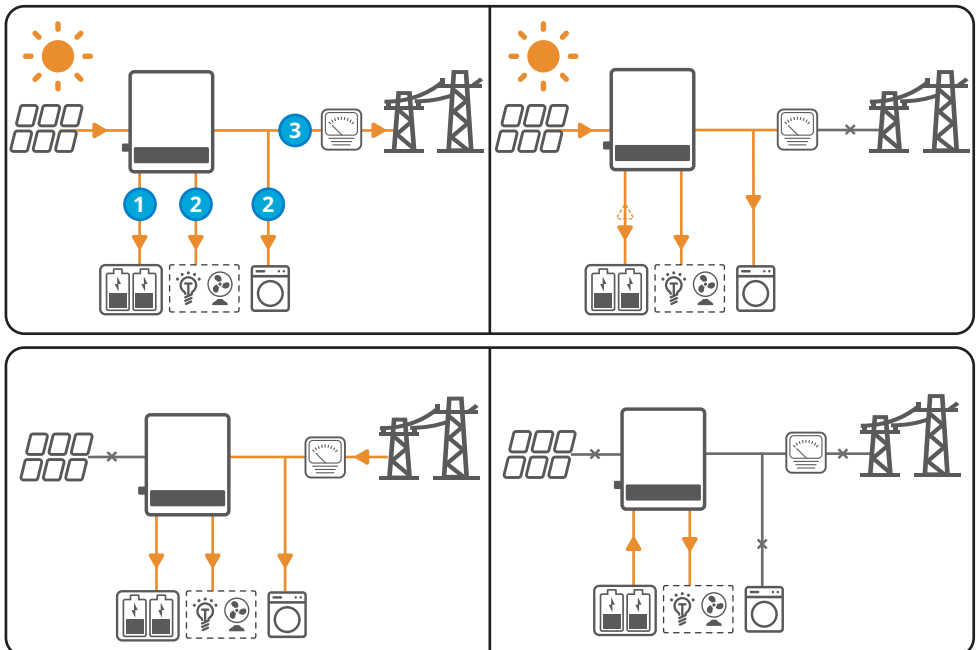






**RESERVEbetrieb****HINWEIS**

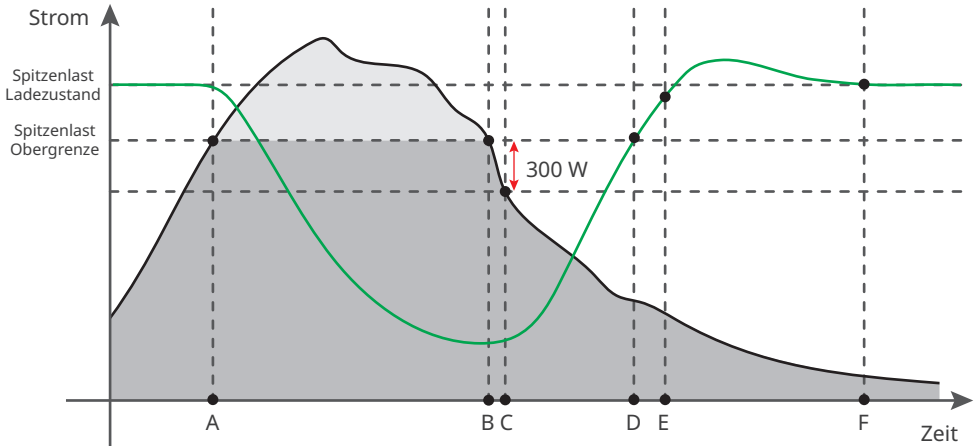
- Der Reservebetrieb wird hauptsächlich dann eingesetzt, wenn das Netz instabil ist und eine große Last anliegt. Wenn das Netz getrennt ist, schaltet der Wechselrichter in den Reservemodus (Not- oder Ersatzstrom), um die Last zu speisen; wenn das Netz wieder aufgebaut ist, schaltet der Wechselrichter in den netzparallelen Modus.
  - Die Batterie hört auf, sich zu entladen, wenn sie den SOC-Wert erreicht. Wenn am nächsten Tag die Sonne scheint, beginnt die Batterie, Strom an die Last abzugeben, sobald sie bis zu einem bestimmten Leistungsniveau aufgeladen ist.
- Wenn der in der PV-Anlage erzeugte Strom ausreicht:
    - Wenn das Netz korrekt funktioniert, lädt die in der PV-Anlage erzeugte Leistung vorrangig die Batterie auf. Mit dem überschüssigen Strom wird die Last aufgeladen. Verbleibender Strom wird an das Netz verkauft.
    - Wenn das Netz fehlerhaft funktioniert, speist die in der PV-Anlage erzeugte Leistung vorrangig die Lasten. Mit dem überschüssigen Strom wird die Batterie aufgeladen. Die Batterie sollte die Lasten aufladen, wenn die Leistungszufuhr der PV-Anlage nicht ausreicht.
  - Wenn kein Strom in der PV-Anlage erzeugt wird:
    - Bei normalem Spannungsnetz wird die Batterie aufgeladen und es speist die Last. (Wählen Sie diesen nicht, wenn rechtliche Hürden das Aufladen der Batterie aus dem Netz nicht zulassen.)
    - Bei fehlerhaftem Zustand des Netzes geht der Wechselrichter in den Inselbetrieb und die Batterie speist die Last mit Spannung.



## Spitzenlastmodus

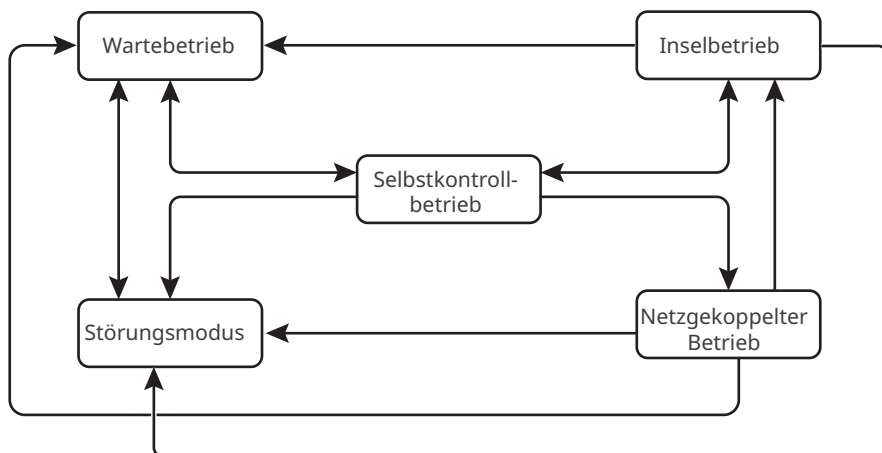
### HINWEIS

Der Spitzenlastmodus eignet sich besonders für das industrielle und gewerbliche Umfeld. Wenn die gesamte Leistungsaufnahme der Lasten die Obergrenze des Spitzenlastbetriebs überschreitet, wird sie durch Entladung der Batterie entsprechend abgesenkt.



Zeit	Beschreibung
A	Die Batterie lädt die Lasten, um deren gesamte Leistungsaufnahme oberhalb der Spitzenlastgrenze zu reduzieren.
B	Die PV-Anlage lädt die Batterie vorrangig auf, wenn die importierte Netzleistung geringer ist.
C	Das Netz lädt die Batterie auf, wenn die importierte Netzleistung 300 W unter der Spitzenlastgrenze liegt.
D	Die PV-Anlage setzt das Aufladen der Batterie fort, aber das Netz hält den Ladevorgang an. Die Batterie entlädt sich nicht mehr, wenn ihr Ladezustand unter den bei Spitzenlast fällt.
E	Die Batterie tritt in den Eigenverbrauchsmodus ein, da ihr Ladezustand den der Spitzenlast übersteigt.
F	Die Batterie entlädt sich nicht mehr, wenn der Ladezustand bei Spitzenlast erreicht ist.

### 3.3.2 Betrieb des Wechselrichters



Nr.	Teile	Beschreibung
1	Wartemodus	<p>Wartestadium des Wechselrichters nach dem Einschalten.</p> <ul style="list-style-type: none"> <li>• Bei Erfüllung der Voraussetzungen schaltet er in die Selbstkontrolle.</li> <li>• Besteht eine Störung, geht der Wechselrichter in den Störungsmodus.</li> </ul>
2	Selbstkontrollbetrieb	<p>Bevor der Wechselrichter startet, erfolgt eine durchgehende Selbstkontrolle, Initialisierung usw.</p> <ul style="list-style-type: none"> <li>• Wenn die Bedingungen erfüllt sind, geht er in den netzparallelen Betrieb und startet mit dem Aufbau des Netzanschlusses.</li> <li>• Falls das Netz nicht erfasst wird, tritt er in den Inselbetrieb ein; wenn er keinen Inselbetrieb kennt, geht er in den Wartemodus.</li> <li>• Falls er die Selbstkontrolle nicht besteht, schaltet er in den Störungsmodus.</li> </ul>
3	Netzgekoppelter Betrieb	<p>Der Wechselrichter ist jetzt am Netz angeschlossen.</p> <ul style="list-style-type: none"> <li>• Wenn das Netz nicht erfasst wird, tritt er in den Inselbetrieb ein.</li> <li>• Bei Erfassung eines Fehlers wechselt er in den Störungsmodus.</li> <li>• Wenn die Voraussetzungen für die Netzanbindung nicht erfüllt sind und der Inselbetrieb nicht eingeschaltet ist, geht er in den Wartemodus.</li> </ul>
4	Inselbetrieb	<p>Wenn das Netz ausgeschaltet ist, schaltet der Wechselrichter in den Inselbetrieb und speist die Last weiter über den RESERVEanschluss.</p> <ul style="list-style-type: none"> <li>• Bei Erfassung eines Fehlers wechselt er in den Störungsmodus.</li> <li>• Wenn die Voraussetzungen für die Netzanbindung nicht erfüllt sind und der Inselbetrieb nicht eingeschaltet ist, geht er in den Wartemodus.</li> <li>• Wenn die Voraussetzungen für die Netzanbindung erfüllt sind und der Inselbetrieb eingeschaltet ist, geht er in den Selbstkontrollbetrieb.</li> </ul>
5	Störungsmodus	<p>Bei Erfassung eines Fehlers schaltet der Wechselrichter in den Störungsmodus. Sobald der Fehler gelöscht ist, tritt er in den Wartemodus ein.</p>

## 3.4 Funktionen

### Leistungsminderung

Aus Sicherheitsgründen mindert der Wechselrichter automatisch die Ausgangsspannung, wenn die Betriebsbedingungen nicht ideal sind.

Nachfolgend sind die Faktoren aufgeführt, die zu einer Leistungsminderung führen können.

Vermeiden Sie diese bei laufendem Betrieb.

- Ungünstige Umstände, z. B. direkte Sonneneinstrahlung, hohe Temperaturen usw.
- Die Ausgangsspannung des Wechselrichters wurde auf einen prozentualen Anteil gesetzt.
- Frequenzminderung.
- Höherer Eingangsspannungswert.
- Höherer Eingangsstromwert.

### Fehlerlichtbogen-Schutzeinrichtung

Ursachen für Lichtbögen

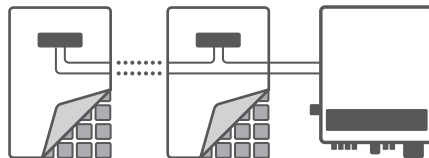
- Beschädigte Verbinder im PV- oder Batteriesystem.
- Falsch angeschlossene oder gebrochene Kabel.
- Alterung von Verbindern und Kabeln.

Verfahren zur Erfassung von Lichtbögen

- Der Wechselrichter hat eine integrierte Fehlerlichtbogen-Schutzeinrichtung.
- Wenn er einen Lichtbogen erfasst, lässt sich über die App der Zeitpunkt der Störung und das genaue Erscheinungsbild abrufen.
- Der Alarm kann automatisch gelöscht werden, wenn der Wechselrichter innerhalb von 24 Stunden weniger als 5 Mal einen Fehler auslöst. Nach dem 5. Störlichtbogen schaltet sich der Wechselrichter zur Sicherheit ab. Nach Behebung des Fehlers kann er wieder normal betrieben werden. Einzelheiten zum Betrieb finden Sie im Betriebshandbuch der App „PV Master“.

### Schnellabschaltvorrichtung

Zur Kommunikation mit der externen Schnellabschaltvorrichtung ist ein Sender in den Wechselrichter integriert. Im Notfall schaltet der externe Schalter den Empfänger ab und trennt die PV-Module.



## Erdschlussalarm

Reservierter Anschluss für Erdschlussalarm.

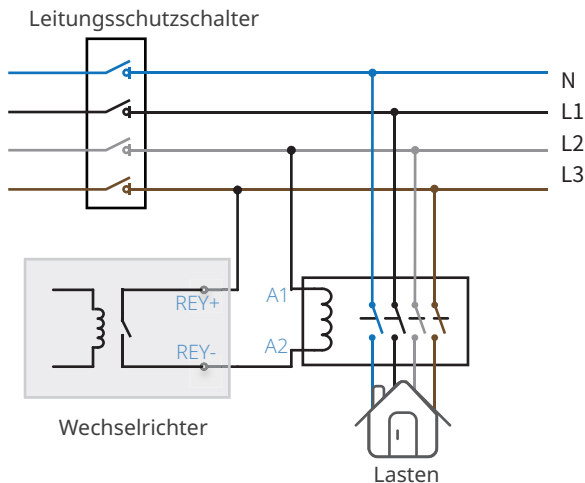
Sobald ein Erdschluss auftritt, leuchtet die LED-Anzeige auf. Das System sendet die Störungsmeldung per E-Mail an den Kunden. Installieren Sie den Wechselrichter in einem Bereich mit hohem Datenverkehr, in dem die Anzeigen wahrgenommen werden können.

## Lastregelung

Der Wechselrichter hat einen potentialfreien Anschluss zur Lastregelung, an den zusätzliche Schütze angeschlossen werden können, die die Last ein-/abschalten.

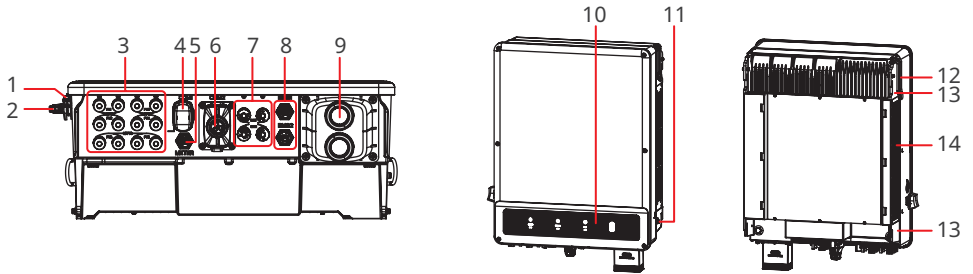
Die Lastregelung funktioniert folgendermaßen:

- **Zeitregelung:** Geben Sie die Zeit zum Ein-/Ausschalten der Lasten vor. Sie werden innerhalb der eingestellten Zeit automatisch ein- und ausgeschaltet.
- **Wechselregelung:** Wenn der Regelungsmodus als EIN ausgewählt ist, werden die Lasten eingeschaltet; wenn er als AUS eingestellt ist, werden sie ausgeschaltet.
- **RESERVElastregelung:** Der Wechselrichter verfügt über einen integrierten Relais-Regleranschluss, über den die Lasten aus- oder eingeschaltet werden können. Im Inselbetrieb können die an den den Relaisanschluss angeschlossene Lasten ausgeschaltet werden, wenn eine Überlast am RESERVEanschluss erfasst wird oder der Ladezustand der Batterie schwächer ist als die Einstellung für den Batterieschutz im Inselbetrieb.



### 3.5 Aufbau

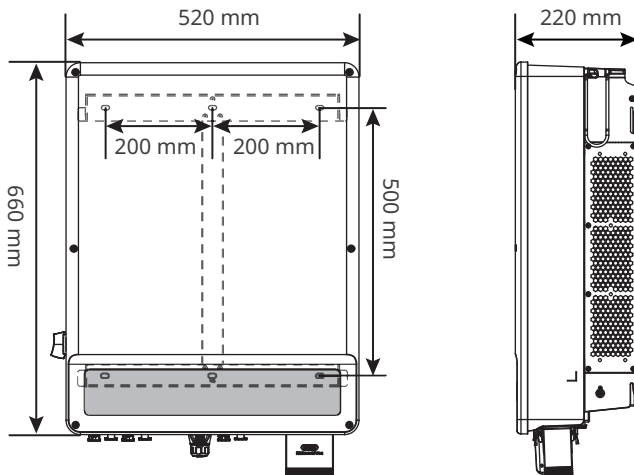
#### 3.5.1 Teile




















- |  |                                  |   |
|--|----------------------------------|---|
| 1. Sperrschlossöffnung des DC-Schalters <sup>[1]</sup> | 2. DC-Schalter                   | 3. PV-Eingangsanschluss (PV+/-)                   |
| 4. Anschluss für das Kommunikationsmodul (COM)         | 5. METER-Kommunikationsanschluss | 6. Kommunikationsanschluss (COM2)                 |
| 7. Batterie-Eingangsanschluss (BAT+/-)                 | 8. BMS-Kommunikationsanschluss   | 9. Wechselstromausgang (Netzparallel und Reserve) |
| 10. Anzeigen   | 11. PE-Klemme                    | 12. Handgriff                                     |
| 13. Befestigungsplatte                                 | 14. Kühlkörper                   |   |

[1]: Nur für Australien.

#### 3.5.2 Bemaßung



### 3.5.3 Anzeigen

Anzeige	Status	Beschreibung
		Der Wechselrichter ist eingeschaltet und im Ruhezustand.
		Der Wechselrichter startet und befindet sich im Selbsttestmodus.
		Der Wechselrichter läuft normal im Netzparallel- oder Inselbetrieb.
		Überlastung des RESERVEausgangs.
		Ein Fehler ist aufgetreten.
		Der Wechselrichter ist abgeschaltet.
		Das Netz ist anomal und der Wechselrichter befindet sich im Inselbetrieb.
		Das Netz ist normal und der Wechselrichter befindet sich im Netzparallelbetrieb.
		RESERVE ist ausgeschaltet.
		Das Überwachungsmodul des Wechselrichters wird zurückgesetzt.
		Der Anschluss des Wechselrichters an das Kommunikationsendgerät ist nicht hergestellt worden.
		Störungen zwischen Kommunikationsendgerät und Server.
		Die Wechselrichterüberwachung läuft einwandfrei.
		Das Überwachungsmodul des Wechselrichters ist noch nicht gestartet.

### 3.5.4 Typenschild

Das Typenschild dient nur als Referenz.

<b>GOODWE</b>	
<b>Product: Hybrid Inverter</b>	
<b>Model: ***</b>	
PV Input	UDC max: ***Vd.c.
	UMPP: ***Vd.c.
	Idc,max: ***Ad.c.
	ISC PV: ***Ad.c.
Battery	Ubatt: ***Vd.c.,Li-Ion
	Ibatt,max(C/D): ***Ad.c
On-grid	UAC: ***Va.c.
	fAC: ***Hz
	PAC: ***kW
	IAC,max(to grid): ***Aa.c.
	Sr(to grid): ***kVA
	Smax(to grid): ***kVA
	IAC(from grid): ***Aa.c.
	Sr(from grid): ***kVA
Smax(from grid): ***kVA	
Back-up	UAC,r: ***Va.c.
	fAC,r: ***Hz
	IAC,max: ***Aa.c.
	Sr: ***kVA
	Smax: ***kVA
P.F.: -1,0.8cap...0.8ind, TOperating: -35~60°C Non-isolated, IP66, Protective Class I, OVC DCII/ACIII	
S/N:	
Good We Technologies Co., Ltd. E-mail: service@goodwe.com No.90 Ziji n Rd., New District, Suzhou, 2150 11, China S/N	

GW-Warenzeichen, Gerätetyp und Produktmodell

Technische Parameter

Sicherheitssymbole und Zertifizierungsmarkierungen

Anschrift und Seriennummer



## 04 Prüfen und Lagerung

### 4.1 Prüfung vor Annahme

Überprüfen Sie die folgenden Artikel, bevor Sie das Produkt annehmen.

1. Überprüfen Sie die Verpackung auf Schäden wie Löcher, Risse, Verformungen und andere Anzeichen. Packen Sie nicht aus und wenden Sie sich so schnell wie möglich an den Lieferanten, wenn Sie einen Schaden finden.
2. Kontrollieren Sie das Wechselrichtermodell. Wenn es nicht der Bestellung entspricht, packen Sie das Produkt nicht aus und wenden Sie sich an den Lieferanten.
3. Überprüfen Sie Ihre Geräte auf korrekte Modelle, Vollständigkeit und intaktes Aussehen. Wenden Sie sich so schnell wie möglich an den Lieferanten, wenn Sie einen Schaden finden.

### 4.2 Zubehör



#### WARNUNG

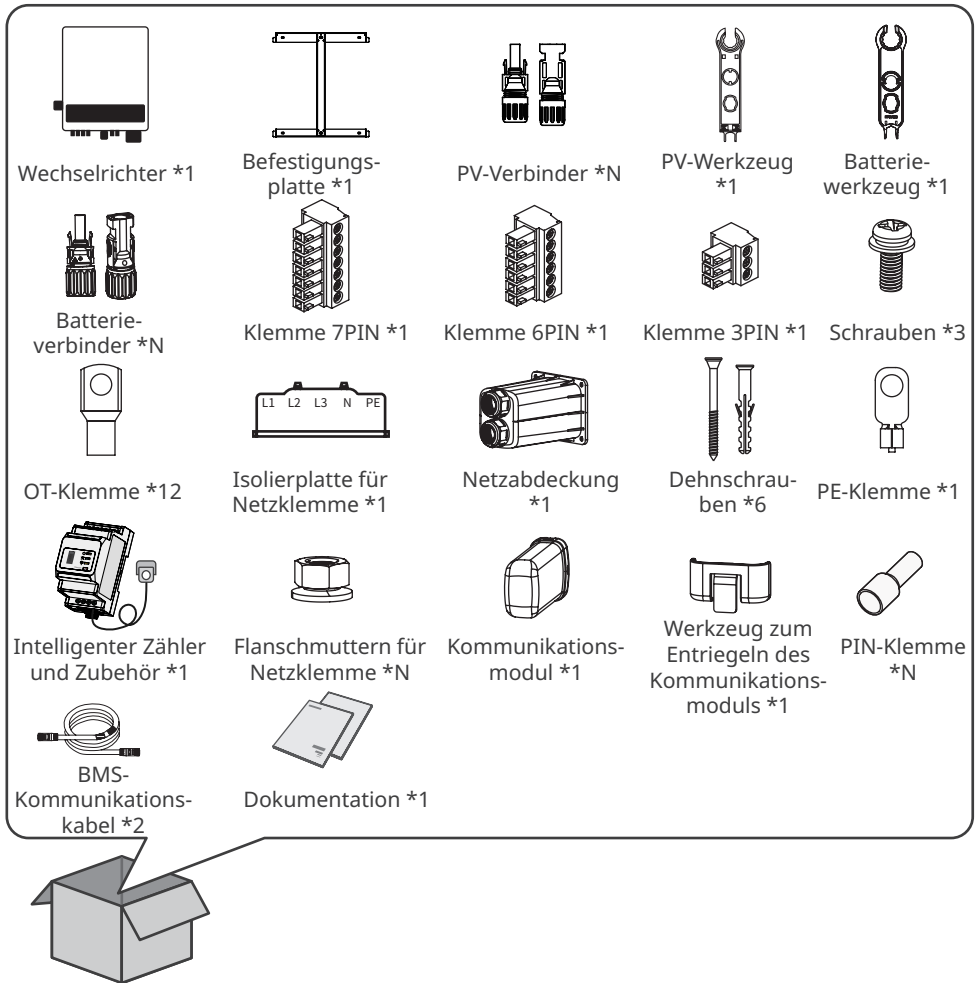
Schließen Sie die Gleichstromkabel an die mitgelieferten Klemmen an. Bei Nutzung anderer Klemmen ist der Hersteller nicht für Sachschäden verantwortlich.

#### HINWEIS

Die Anzahl der PIN-Klemmen, PV-Anschlüsse und Batterieverbinder hängt vom Wechselrichter ab. Das vorhandene Zubehör kann von den folgenden Angaben abweichen.

PV-Verbinder: GW15K/20K-ET: 4 x PV+/PV-; GW25K/29.9K/30K-ET: 6 x PV+/PV-.

Batterieverbinder: GW15K/20K-ET: 1 x BAT+/BAT-; GW25K/29.9K/30K-ET: 2 x BAT+/BAT-.



### 4.3 Lagerung

Wenn das Gerät nicht sofort installiert oder benutzt werden soll, stellen Sie bitte sicher, dass die Lagerumgebung die folgenden Anforderungen erfüllt:

1. Packen Sie die äußere Verpackung nicht aus und werfen Sie das Trockenmittel nicht weg.
2. Lagern Sie das Gerät an einem sauberen Ort. Vergewissern Sie sich, dass die Temperatur und die Luftfeuchtigkeit angemessen sind und sich kein Kondenswasser bildet.
3. Bei der Lagerung der Wechselrichter sollten Höhe und Stapelrichtung den Anweisungen auf der Verpackung entsprechen.
4. Die Wechselrichter sollten mit Vorsicht gestapelt werden, damit sie nicht umfallen können.
5. Wenn der Wechselrichter lange Zeit gelagert wurde, sollte er vor der Inbetriebnahme von Fachleuten überprüft werden.

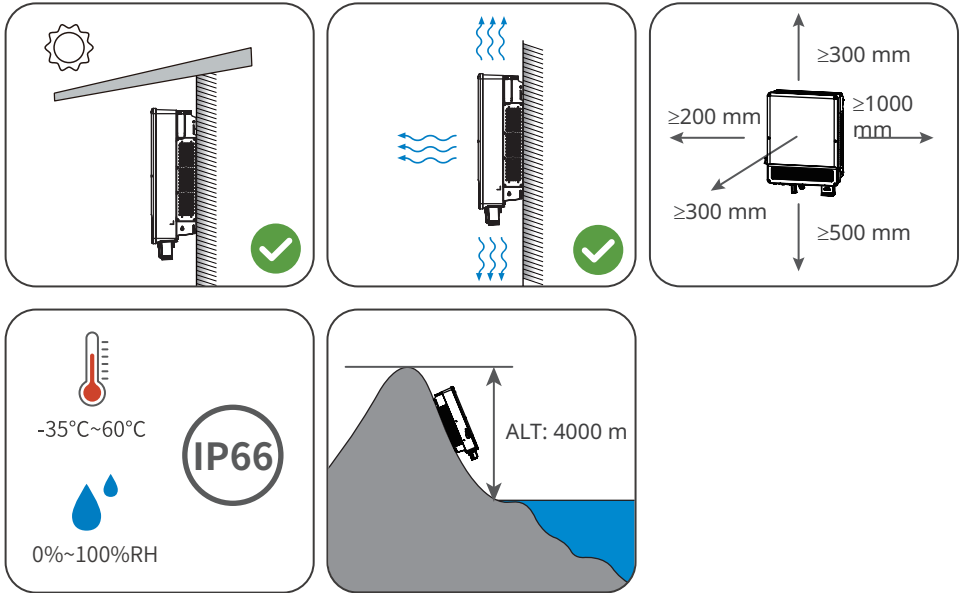
## 05 Aufbau

### 5.1 Aufbauvorgaben

#### Vorgaben zur Aufbauumgebung

1. Die Anlage darf nicht in der Nähe von entflammaren, explosiven oder korrosiven Werkstoffen aufgestellt werden.
2. Stellen Sie die Anlage nicht an einem leicht zugänglichen Ort auf, insbesondere nicht in Reichweite von Kindern. Bei Betrieb der Anlage treten hohe Temperaturen auf. Die Oberfläche nicht berühren, da Verbrennungsgefahr besteht.
3. Beim Bohren von Löchern keine Wasserrohre und Kabel in der Wand beschädigen.
4. Stellen Sie die Anlage geschützt auf, um direkte Sonneneinstrahlung, Regen und Schnee zu vermeiden. Bei Bedarf einen Sonnenschirm aufstellen.
5. Der Aufstellungsort sollte gut belüftet sein, damit Wärmeabstrahlung möglich ist, und ausreichend Platz für den Betrieb bieten.
6. Anlagen mit einem hohen Schutzgrad gegen Eindringen dürfen sowohl in Innenräumen als auch im Außenbereich aufgestellt werden. Temperatur und Luftfeuchtigkeit am Aufstellungsort sollten innerhalb der erforderlichen Bereiche liegen.
7. Die Anlage sollte in einer Höhe installiert werden, die für Betrieb und Wartung, Anschlüsse und Kontrolle von Anzeigen und Beschriftungen geeignet ist.
8. Der Wechselrichter sollte nicht in mehr als 4000 m Höhe über dem Meeresspiegel aufgestellt werden.
9. Stellen Sie die Anlage außer Reichweite elektromagnetischer Störfelder auf. Stehen in der Nähe des Aufstellorts Funkstationen oder drahtlose Kommunikationsanlagen mit unter 30 MHz, bauen Sie die Anlage folgendermaßen auf:
  - Bauen Sie einen mehrfach umwickelten Ferritkern an der Gleichstrom-Eingangsleitung oder der Netzausgangsleitung oder einen EMI-Tiefpassfilter ein.
  - Der Abstand zwischen dem Wechselrichter und der drahtlosen EMI-Anlage beträgt mehr als 30 m.



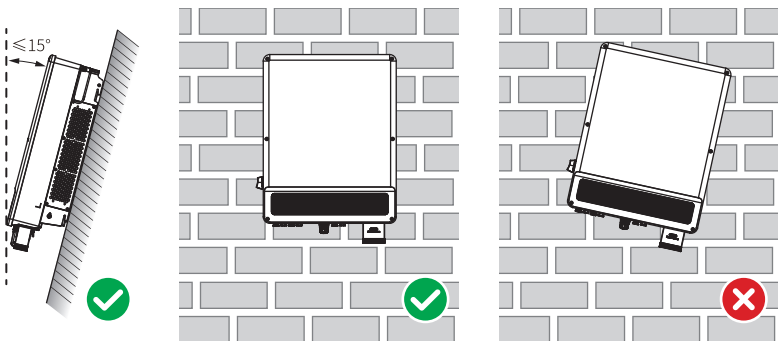


### Vorgaben für Montageträger

- Der Montageträger sollte feuerfest und nicht brennbar sein.
- Installieren Sie die Anlage auf einem Untergrund, der stabil genug ist, das Gewicht des Wechselrichters zu tragen.
- Installieren Sie das Gerät nicht auf schlecht schallgedämmtem Untergrund, sonst kann die Geräuschentwicklung bei laufendem Betrieb die Anwohner stören.

### Vorgaben für den Aufbauwinkel

- Installieren Sie den Wechselrichter vertikal oder höchstens mit einer Neigung von 15 Grad nach hinten.
- Installieren Sie den Wechselrichter nicht kopfüber, nach vorne geneigt, nach hinten geneigt oder waagrecht.



## Vorgaben für das Aufbauwerkzeug

Beim Aufbau der Anlage sind folgende Werkzeuge zu empfehlen. Nehmen Sie bei Bedarf andere Zusatzwerkzeuge.

				
Schutzbrille	Sicherheitsschuhe	Sicherheitshandschuhe	Staubmaske	RJ45-Werkzeug zum Verpressen
				
Diagonalzange	Abisolierer	Bohrhammer	Heißluftpistole	Staubsauger
				
Markierung	Wasserwaage	Wärmeschrumpfschlauch	Gummihammer	Drehmoment-schlüssel M3/M5
				
Multimeter	Kabelbinder			

## 5.2 Aufbau des Wechselrichters

### 5.2.1 Versetzen des Wechselrichters

#### ACHTUNG

- Vorgänge wie Transport, Umladen, Aufbau usw. müssen den geltenden gesetzlichen Vorschriften entsprechen.
- Versetzen Sie den Wechselrichter vor dem Aufbau an den gewünschten Ort. Folgen Sie den folgenden Anweisungen, damit es nicht zu Personen- und Sachschäden kommt.
  1. Beachten Sie beim Bewegen das Gewicht der Anlage. Setzen Sie ausreichend Personal ein.
  2. Tragen Sie Schutzhandschuhe.
  3. Halten Sie das Gleichgewicht, damit das Gerät nicht herunterfällt.

### 5.2.2 Aufbau des Wechselrichters

#### HINWEIS

- Beim Bohren von Löchern keine Wasserrohre und Kabel in der Wand beschädigen.
- Beim Bohren Schutzbrille und Staubmaske tragen.
- Der Wechselrichter sollte fest montiert werden, damit er nicht herunterfällt.
- Eine geeignete Netzschaltersperrung ist vom Kunden vorzusehen. Der Durchmesser der Sperrbohrung beträgt 5 mm. Die Sperre kann möglicherweise nicht installiert werden, wenn die Größe nicht passt.

**Schritt 1:** Befestigen Sie die Platte waagrecht an der Wand und markieren Sie die Stellen für die Bohrungen.

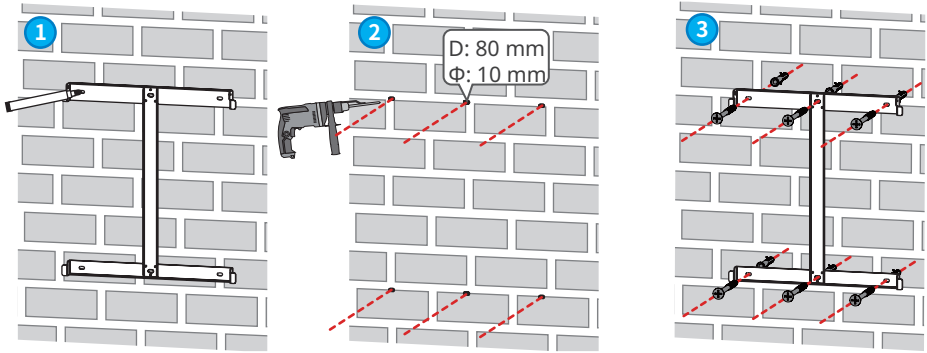
**Schritt 2:** Mit dem Bohrhammer bohren Sie die Löcher bis zu einer Tiefe von 80 mm. Der Durchmesser des Bohrhammers sollte 10 mm betragen.

**Schritt 3:** Setzen Sie die Dehnschrauben zum Befestigen des Wechselrichters an der Wand ein.

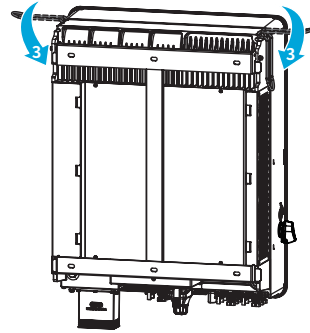
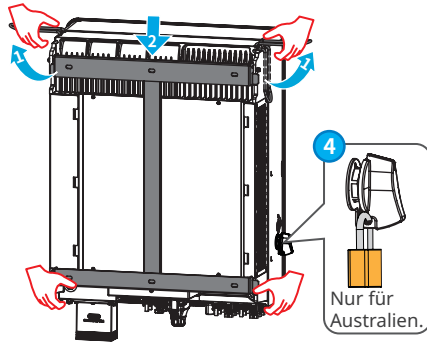
**Schritt 4: (Wahlweise)** Sichern Sie den Gleichstromschalter mit der Schaltersperrung ab. Während der Montage muss es auf „AUS“ stehen.

**Schritt 5:** Der Wechselrichter wird auf der Befestigungsplatte eingehängt. Bei Modellen mit Griffen heben Sie den Wechselrichter an diesen an. Bei Modellen ohne Griffe heben Sie den Wechselrichter direkt.

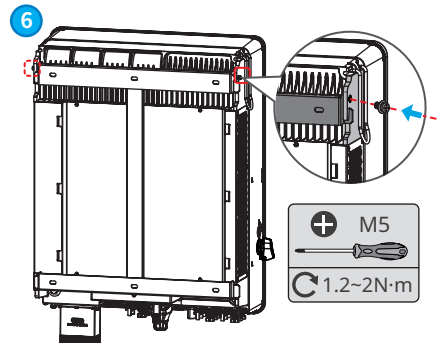
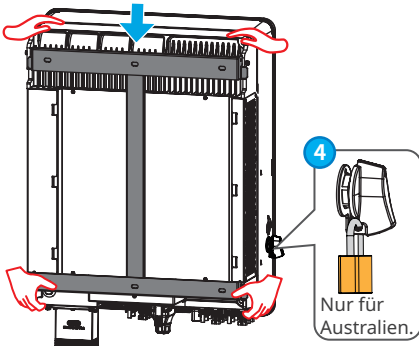
**Schritt 6:** Ziehen Sie die Muttern an zum Sichern von Befestigungsplatte und Wechselrichter.



5 Mit Griffen



5 Ohne Griffe



## 06 Elektroanschluss

### 6.1 Abbildung der Systemverkabelung

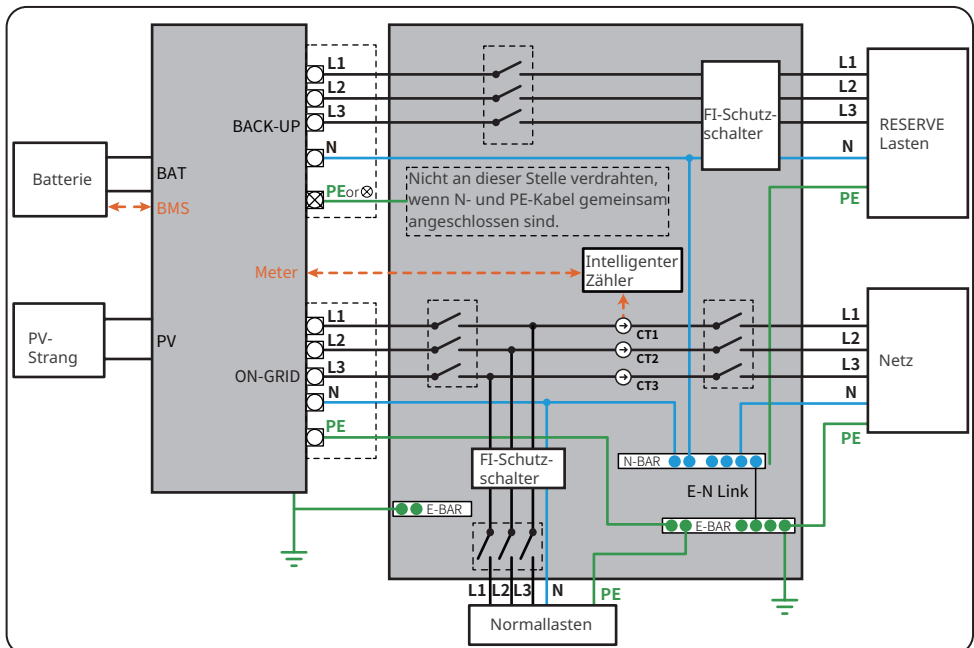
#### HINWEIS

- Die N- und PE-Verkabelung über die NETZPARALLEL- und RESERVEANSCHLÜSSE des Wechselrichters haben den landesspezifischen Vorschriften zu entsprechen. Beachten Sie die geltenden Vorgaben.
- Die Netzanschlüsse für NETZPARALLEL und RESERVE des Wechselrichters sind mit integrierten Relais ausgestattet. Befindet sich der Wechselrichter im Inselbetrieb, ist das eingebaute NETZPARALLEL-Relais geöffnet, während es im Netzgekoppelbetrieb geschlossen ist.
- Wenn der Wechselrichter eingeschaltet ist, wird der Netzanschluss RESERVE aufgeladen. Wenn eine Wartung der an den RESERVEANSCHLÜSSEN angeschlossenen Last erforderlich ist, schalten Sie den Wechselrichter zuerst aus. Andernfalls kann es zu Stromschlägen kommen.

**N- und PE-Kabel sind im Bedienfeld zur Verdrahtung miteinander verbunden.**

#### HINWEIS

- Die Nullleiterkabel der NETZPARALLELSEITE und der RESERVESEITE müssen miteinander verbunden werden, da sonst die RESERVE nicht funktioniert.
- Das folgende Diagramm gilt für Gebiete in Australien, Neuseeland, Südafrika usw.

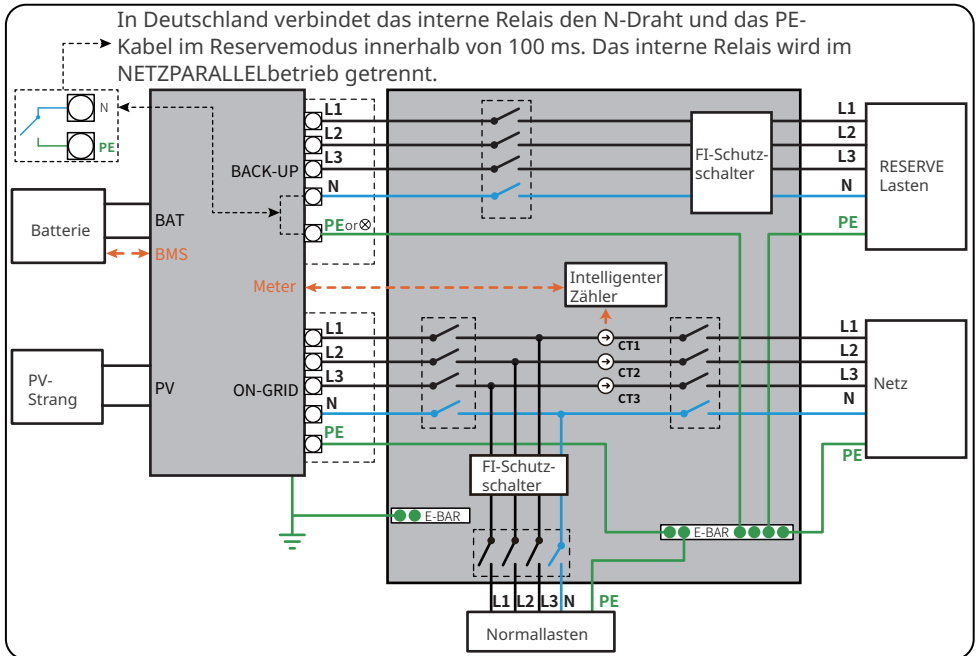




**N- und PE-Kabel sind im Bedienfeld getrennt angeschlossen.**

**HINWEIS**

- Achten Sie darauf, dass die Erdung der RESERVE korrekt und fest angezogen ist. Andernfalls kann die RESERVE-Funktion bei Netzausfall gestört sein.
- Das folgende Diagramm gilt für alle Gebiete außer Australien, Neuseeland, Südafrika usw.



## 6.2 Sicherheitsvorkehrungen

### GEFAHR

- Schließen Sie die Elektroanschlüsse vorschriftsgemäß an. Das gilt auch für Bedienungen, Kabel und Bauteile.
- Trennen Sie vor jedem Stromanschluss Gleichstrom- und Netzausgangsschalter des Wechselrichters. Arbeiten Sie nicht bei eingeschalteter Spannung. Dies kann zu einem Stromschlag führen.
- Binden Sie Kabel desselben Typs zusammen und legen Sie sie getrennt von Kabeln anderen Typs ab. Legen Sie die Kabel nicht verschränkt oder gekreuzt ab.
- Wenn das Kabel zu sehr unter Zugspannung steht, ist ggf. sein Anschluss mangelhaft. Reservieren Sie eine gewisse Kabellänge vor dem Anschluss an den Wechselrichter.
- Beim Verpressen der Klemmen muss das abisolierte Kabelende mit ihnen in vollem Kontakt stehen. Verpressen Sie nicht den Kabelmantel mit der Klemme. Der Wechselrichter kann sonst nicht betrieben werden, oder sein Klemmenblock nimmt bei laufendem Betrieb Schaden durch Erwärmung und andere Erscheinungen aufgrund eines unzuverlässigen Anschlusses.

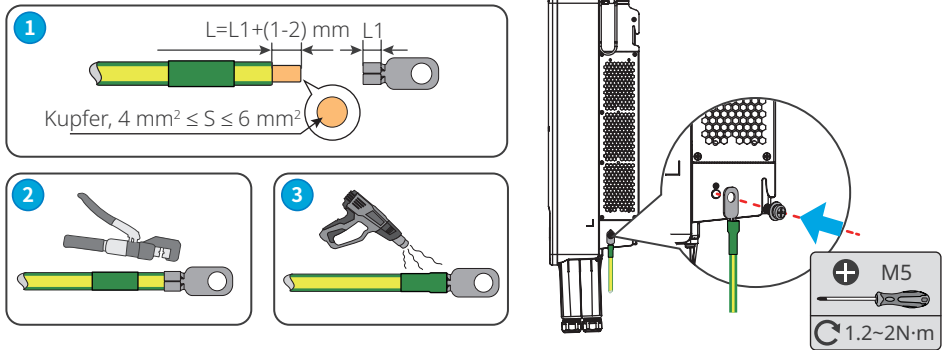
### HINWEIS

- Tragen Sie beim Herstellen elektrischer Anschlüsse eine persönliche Schutzausrüstung wie Sicherheitsschuhe, Schutz- und Isolierhandschuhe.
- Alle elektrischen Anschlüsse sollten von zugelassenen Fachleuten vorgenommen werden.
- Die Kabelfarben in diesem Dokument dienen nur als Referenz. Die Kabelspezifikationen müssen vorschriftsgemäß gewählt werden.

## 6.3 Anschluss des PE-Kabels

### WARNUNG

- Das PE-Kabel, mit dem der Wechselrichter an das Gehäuse angeschlossen ist, kann nicht das PE-Kabel ersetzen, das an den Netzausgang angeschlossen ist. Die beiden PE-Kabel müssen fest und sicher angeschlossen sein.
- Werden mehrere Wechselrichter aufgestellt, müssen alle Erdungspunkte an den Gehäusen potentialgleich vernetzt sein.
- Zur besseren Korrosionsbeständigkeit der Klemme wird empfohlen, nach Befestigung des PE-Kabels Silikagel oder Anstrich auf der Erdungsklemme anzubringen.
- Das PE-Kabel sollte vom Kunden selbst beigestellt werden. Empfohlene Spezifikationen:
  - Typ: Einzelader-Kupferkabel für den Außenbereich
  - Leiterquerschnittsfläche: 4-6 mm<sup>2</sup>



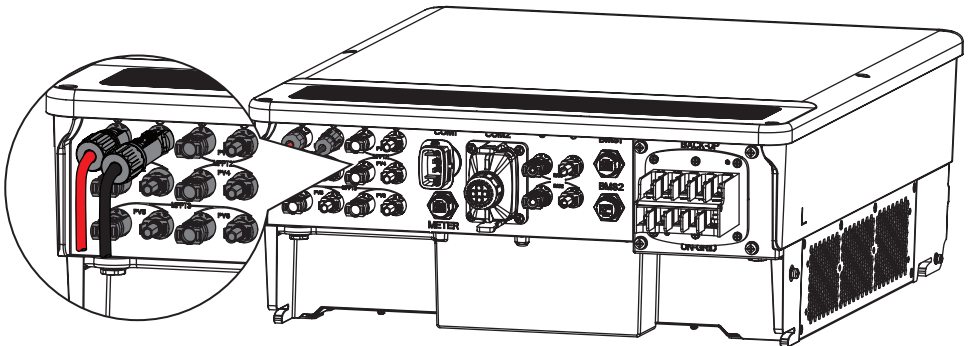
## 6.4 Anschluss des Gleichstromeingangskabels (PV)

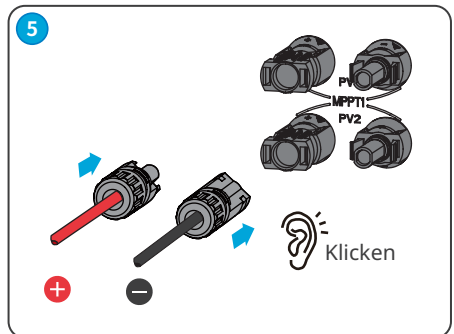
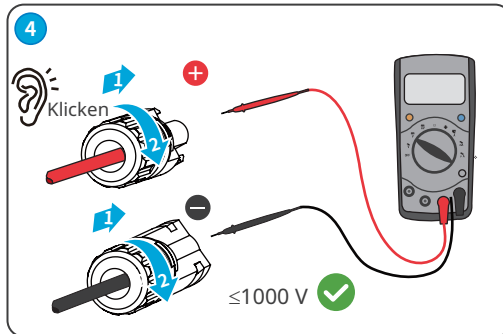
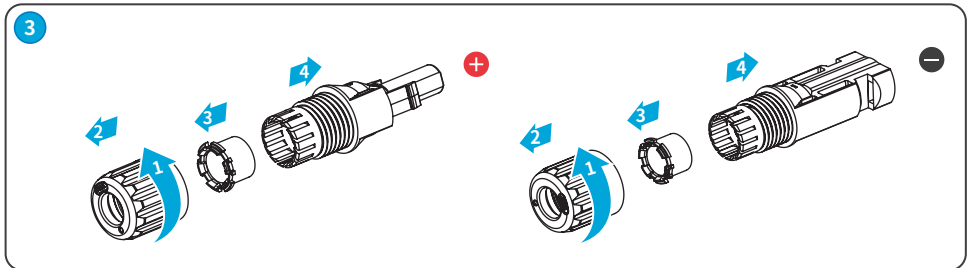
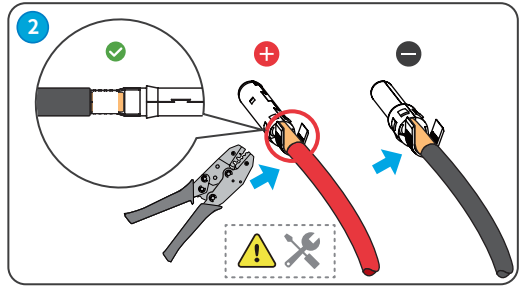
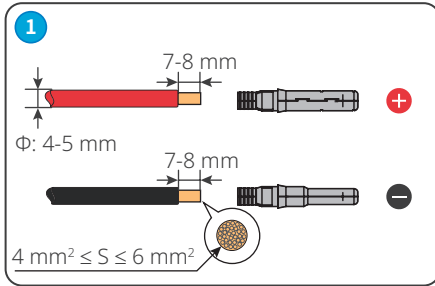
### GEFAHR

- Ein PV-Strang darf nicht an mehrere Wechselrichter gleichzeitig angeschlossen werden. Andernfalls kann der Wechselrichter beschädigt werden.
- Bestätigen Sie die folgenden Daten, bevor Sie den PV-Strang an den Wechselrichter anschließen. Der Wechselrichter kann sonst dauerhaft beschädigt werden oder sogar einen Brand verursachen und Personen- und Sachschäden auslösen.
  1. Der maximale Kurzschlussstrom und die Höchstingangsspannung pro MPPT müssen im zulässigen Bereich liegen.
  2. Der Pluspol des PV-Strangs muss an PV+ des Wechselrichters angeschlossen sein. Der Minuspol des PV-Strangs muss an PV- des Wechselrichters angeschlossen sein.

### WARNUNG

Die PV-Stränge sind nicht zu erden. Vor dem Anschluss des PV-Strangs an den Wechselrichter müssen Sie kontrollieren, ob dessen Mindestisolationswiderstand zur Erde die Mindestvoraussetzungen erfüllt. ( $R = \text{Höchstingangsspannung}/30 \text{ mA}$ ).





## 6.5 Anschluss des Batteriekabels



### GEFAHR

- Die Batterie im Wechselrichter muss vom Hersteller genehmigt sein. Die Liste der zugelassenen Batterien ist auf der offiziellen Webseite zu finden.
- Ein Kurzschluss in der Batterie kann zu Personenschäden führen. Die sofortige Stromspitze, die durch einen Kurzschluss ausgelöst wird, kann eine Menge Energie freisetzen und einen Brand verursachen.
- Vor dem Anschließen des Batteriekabels müssen Wechselrichter und Batterie sowie nach- und vorgeschaltete Schalter vollständig getrennt sein.
- Bei laufendem Wechselrichter darf die Batteriekabel nicht angeschlossen oder getrennt werden. Andernfalls kann es zu Stromschlägen kommen.
- Ein Batteriepack darf nicht an mehrere Wechselrichter gleichzeitig angeschlossen werden. Andernfalls kann der Wechselrichter beschädigt werden.
- Zwischen Wechselrichter und Batterien dürfen keine Lasten angeschlossen werden.
- Beim Anschließen von Batteriekabeln benötigen Sie isolierte Werkzeuge wegen der Stromschlaggefahr und des Risikos von Kurzschlüssen an den Batterien.
- Die Leerlaufspannung der Batterie muss innerhalb des zulässigen Bereichs des Wechselrichters liegen.
- Installieren Sie einen Gleichstromschutzschalter zwischen Wechselrichter und Batterie.

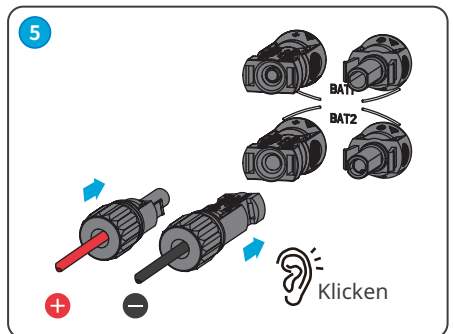
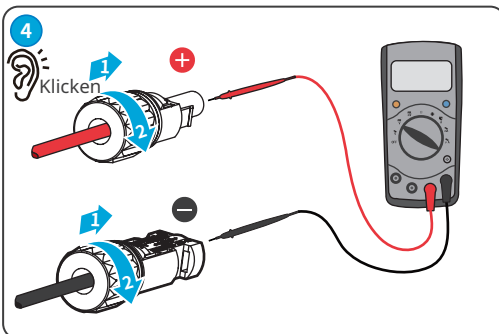
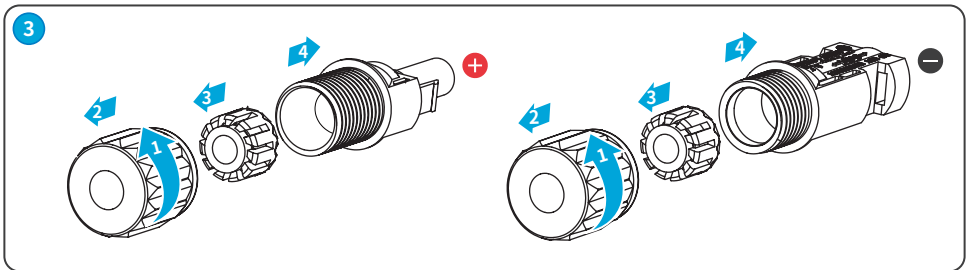
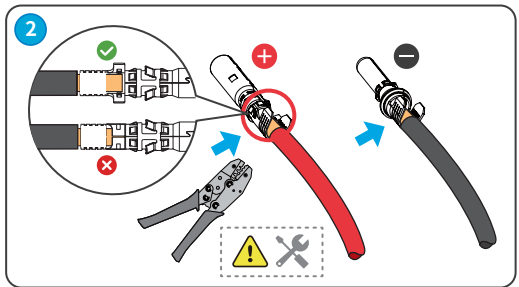
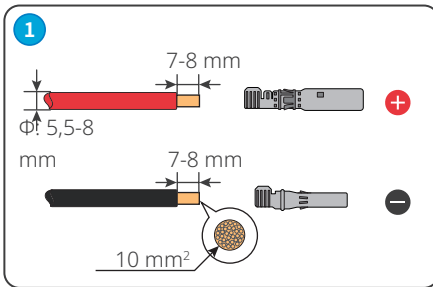
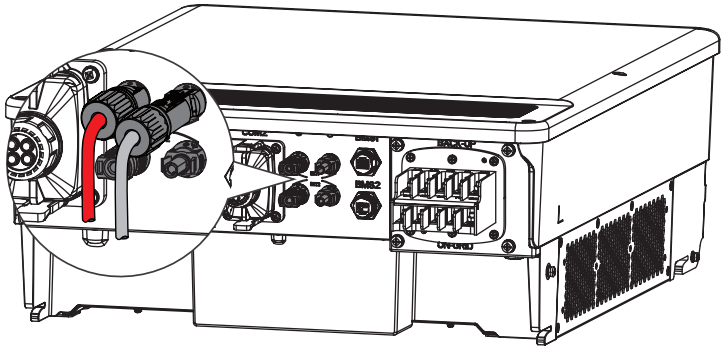


### WARNUNG

- Vernetzen Sie die Batteriekabel korrekt mit den entsprechenden Anschlüssen wie BAT+, BAT- und Erde. Andernfalls kann der Wechselrichter beschädigt werden.
- Die Kabellitzen müssen komplett in die Klemmenbohrungen eingeführt werden. Kein Teil darf freiliegen.
- Achten Sie darauf, dass die Kabel sicher angeschlossen sind. Der Wechselrichter kann sonst während des Betriebs durch Überhitzung beschädigt werden.

### HINWEIS

- Die verzögerte Aufladung kann nicht auf 100 % gesetzt werden, wenn die PV-Anlage überdimensioniert ist.



## 6.6 Anschluss des Netzkabels

### WARNUNG

Schließen Sie keine Lasten zwischen dem Wechselrichter und dem unmittelbar eingesetzten Wechselstromschalter an.

Die Differenzstromüberwachung ist in den Wechselrichter integriert, damit der Differenzstrom die Obergrenze einhält.

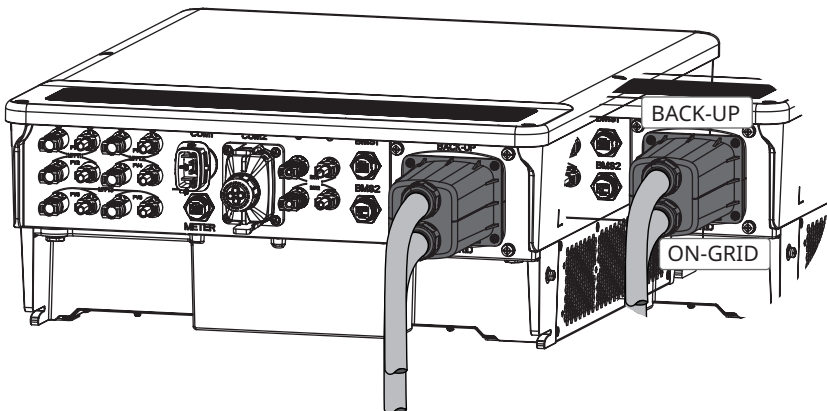
Der FI-Schutzschalter vom Typ A kann zum Schutz vorschriftsgemäß an den Wechselrichter angeschlossen werden. Empfohlene Spezifikationen: NETZPARALLELER FI-Schutzschalter: 300 mA; FI-Schutzschalter in RESERVE: 30 mA

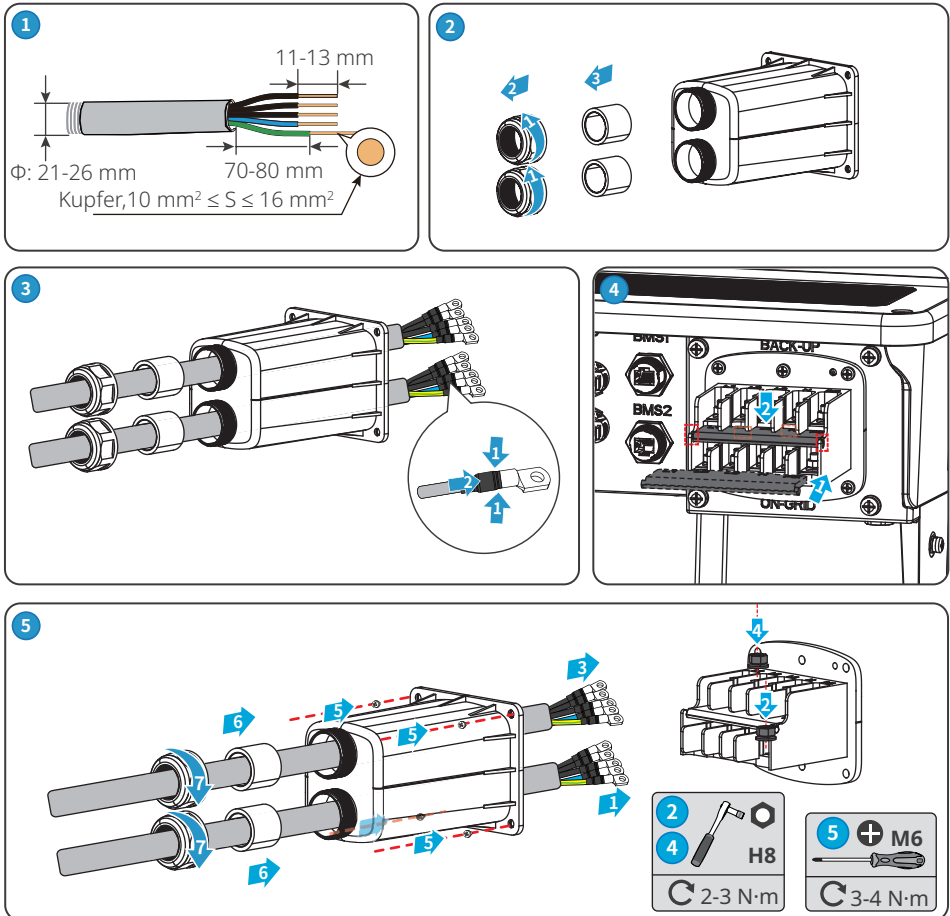
### HINWEIS

- Installieren Sie für jeden Wechselrichter einen eigenen Wechselstrom-Leitungsschutzschalter. Wechselrichter können sich keinen Wechselstrom-Leitungsschutzschalter teilen.
- Netzseitig sollte ein Wechselstrom-Leitungsschutzschalter installiert werden, damit der Wechselrichter im Störfall das Netz sicher trennen kann. Wählen Sie einen vorschriftsgemäßen Wechselstrom-Leitungsschutzschalter.

### WARNUNG

- Verbinden Sie die Batteriekabel korrekt mit den Anschlüssen „L1“, „L2“, „L3“, „N“ und „PE“. Andernfalls kann der Wechselrichter beschädigt werden.
- Die Kabellitzen müssen komplett in die Klemmenbohrungen eingeführt werden. Kein Teil darf freiliegen.
- Die Isolierplatte muss fest in den Netzanschluss eingesteckt sein.
- Achten Sie darauf, dass die Kabel sicher angeschlossen sind. Der Wechselrichter kann sonst während des Betriebs durch Überhitzung beschädigt werden.





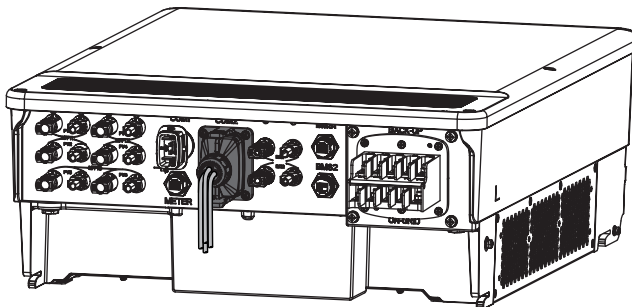
## 6.7 Kommunikationsanschluss

### HINWEIS

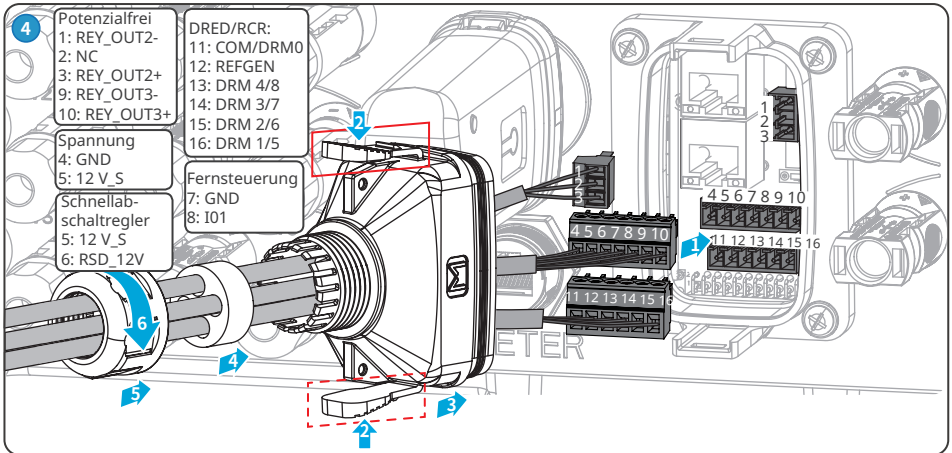
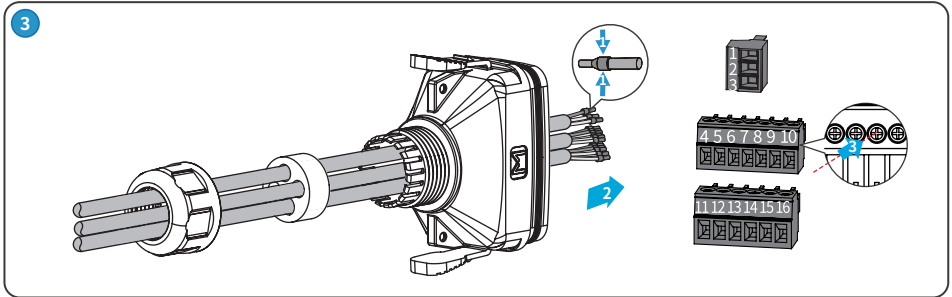
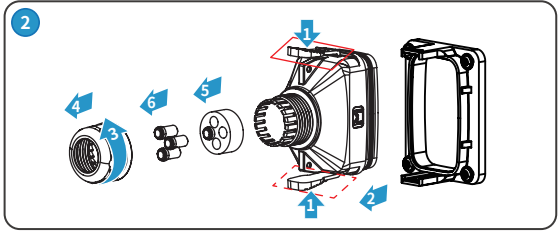
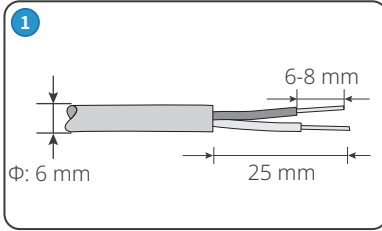
- Das Kommunikationsgerät muss an den richtigen COM-Anschluss angeschlossen sein. Führen Sie das Kommunikationskabel weit entfernt von Störquellen oder Netzkabeln, damit das Signal störungsfrei bleibt.
- Die ferngesteuerte Abschaltung und die DRED/RCR-Funktion sind standardmäßig ausgeschaltet. Wenn diese Funktion genutzt werden soll, schalten Sie sie in der App „PV Master“ ein. Einzelheiten zum Betrieb finden Sie im Betriebshandbuch der App „PV Master“.



Nr.	Definition des Anschlusses	Funktion	Beschreibung
1	REY_OUT2-	Potenzialfrei	Der Wechselrichter hat einen potentialfreien Anschluss zur Lastregelung, an den zusätzliche Schütze angeschlossen werden können, die die Last ein-/abschalten.
2	NC		
3	REY_OUT2+		
4	GND	Spannung	Liefert Leistung für externe Geräte.
5	12 V_S		
6	RSD_12V	Regelt die Schnellabschaltvorrichtungen extern.	Wahlweise. Wird an RSD_12V und 12V_S angeschlossen, um die Schnellabschaltvorrichtung zu regeln.
7	GND	Fernabschaltung	Ferngesteuerte Ein- und Abschaltung der Geräte.
8	I01		
9	REY_OUT3-	Potenzialfrei	Verbindet das potenzialfreie Signal.
10	REY_OUT3+		
11	COM/DRM0	DRED oder RCR	<ul style="list-style-type: none"> <li>DRED (Demand Response Enabling Device): Der Wechselrichter erfüllt die australische DRED-Zertifizierung und enthält Anschlüsse für die Regelung von DRED-Signalen.</li> <li>Rundsteuerempfänger: In Deutschland und einigen anderen europäischen Bereichen wandeln die Netzbetreiber mithilfe des Rundsteuerempfängers die Netzsignale in einen potentialfreien Steuerbetrieb um zur weiteren Übertragung. Das Kraftwerk empfängt die Netzsignale über einen potentialfreien Kommunikationsmodus.</li> </ul>
12	REFGEN		
13	DRM4/8		
14	DRM3/7		
15	DRM2/6		
16	DRM1/5		
17	EMS/PAR	Anschluss für EMS-Kommunikation oder Parallelanschluss	<ul style="list-style-type: none"> <li>EMS-COM-Anschluss: zum Aufschalten auf Fremdgeräte.</li> <li>PAR-COM-Anschluss: zur Parallelschaltung der Wechselrichter.</li> </ul>



### 6.7.1 Anschluss des Kommunikationskabels (Klemmenblock)

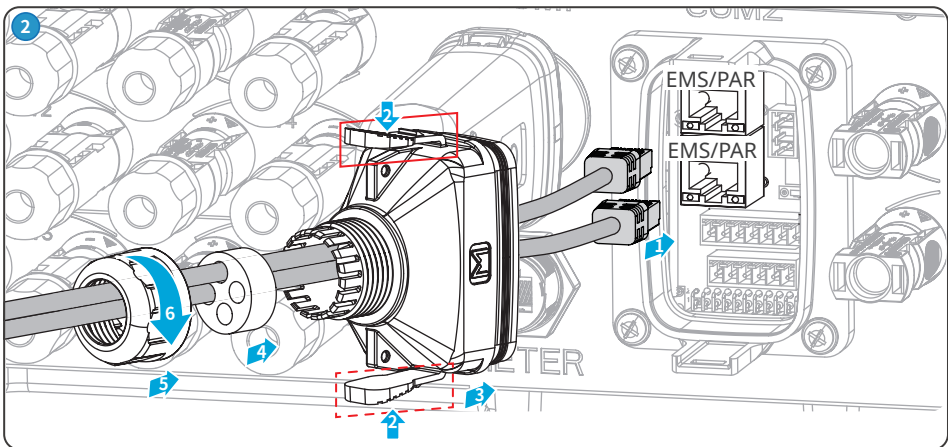
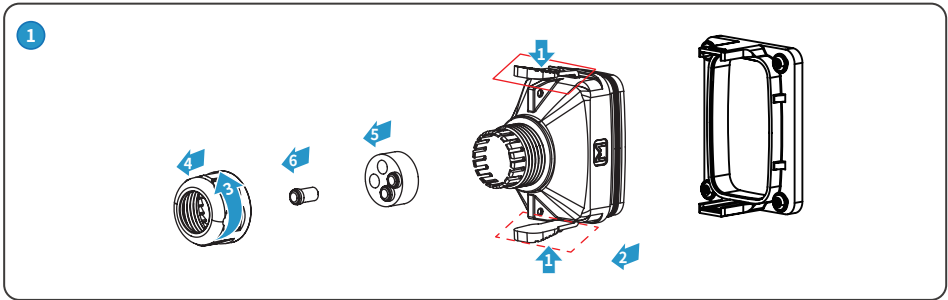
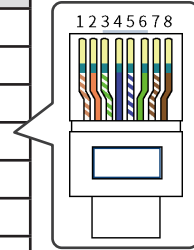


### 6.7.2 Anschluss des Kommunikationskabels (RJ45-Anschluss)

#### HINWEIS

Der RJ45-Anschluss mit der folgenden Definition kann angeschlossen werden:

PIN	Farbe	EMS/PAR
1	Orange und weiß	485A3
2	Orange	485B3
3	Grün und weiß	NC
4	Blau	GND
5	Blau und Weiß	CAN_L
6	Grün	CAN_H
7	Braun und Weiß	SYN_BUS1
8	Braun	SYN_BUS2



### 6.7.3 Anschluss des BMS- oder Zähler-COM-Kabels

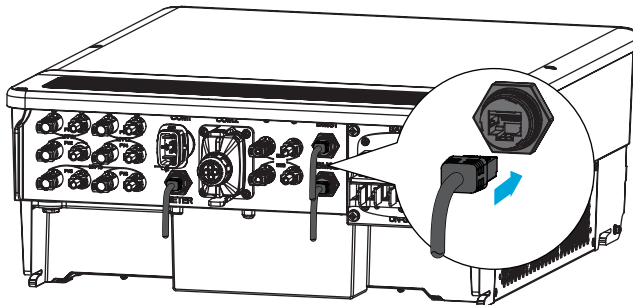
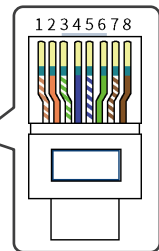


Bei GW15K-ET und GW20K-ET wird die BMS-Kommunikation über den Anschluss BMS1 aufgebaut. Andernfalls kann die BMS-Kommunikation nicht funktionieren.

#### HINWEIS

- Der intelligente Zähler und der Stromwandler wurden vor Auslieferung mit vorgegebenen Parametern versehen. Ändern Sie diese nicht ab.
- Ein 5 m langes BMS-Kommunikationskabel wird mit dem Wechselrichter geliefert.
- Jeder Wechselrichter erfordert einen eigenen intelligenten Zähler. Vernetzen Sie nicht einen intelligenten Zähler mit mehreren Wechselrichtern. Beziehen Sie falls nötig weitere intelligente Zähler vom Hersteller oder Lieferanten.
- Der Wandler muss an die entsprechende Phasenleitung angeschlossen sein: CT1 an L1; CT2 an L2; CT3 an L3. Der Wandler darf nicht verpolt werden. Einzelheiten zum Betrieb finden Sie im Betriebshandbuch des intelligenten Zählers.
- Der RJ45-Anschluss mit der folgenden Definition kann für die BMS- und Zählerkommunikation angeschlossen werden:

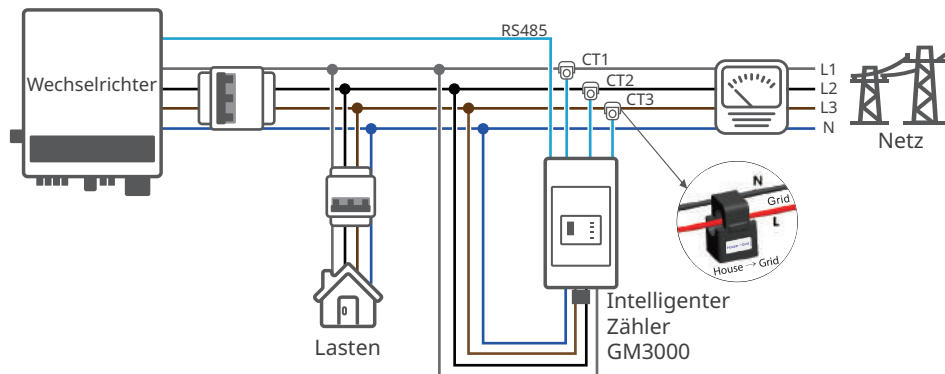
PIN	Farbe	Intelligenter Zähler	BMS1	BMS2
1	Orange und weiß	NC	485_A2	485_A4
2	Orange	NC	485_B2	485_B4
3	Grün und weiß	NC	NC	NC
4	Blau	NC	CANH1	CANH2
5	Blau und Weiß	NC	CANL1	CANL2
6	Grün	NC	NC	NC
7	Braun und Weiß	485_B1	NC	NC
8	Braun	485_A1	NC	NC



## Leistungsgrenze im Netzwerk

### HINWEIS

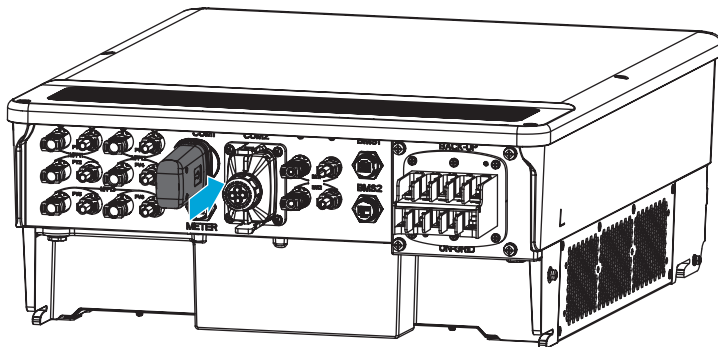
Die Leistungsgrenze kann erreicht werden, wenn der Wechselrichter zusammen mit dem Zähler installiert ist. Die spezifischen Schaltpläne lauten:



## 6.7.4 Installieren des Kommunikationsmoduls (Wahlweise)

### HINWEIS

- Stecken Sie ein Kommunikationsmodul in den Wechselrichter ein, das die Verbindung zu Smartphone oder den Webseiten aufbaut. Dies kann ein Bluetooth-, WLAN-, LAN- oder 4G-Modul sein. Über Smartphone oder Webseiten können Sie die Parameter des Wechselrichters setzen, Betriebs- und Fehlerdaten kontrollieren und den derzeitigen Systemstatus beobachten.
- Weitere Informationen erhalten Sie im Betriebshandbuch des zugestellten Kommunikationsmoduls. Näheres unter [www.goodwe.com](http://www.goodwe.com).
- Bluetooth-Modul: Standard. WLAN, LAN, 4G: wahlweise.



## 07 Inbetriebnahme

### 7.1 Prüfungen vor dem Einschalten

Nr.	Prüfung
1	Das Produkt ist an einem sauberen, gut belüfteten und leicht zu bedienenden Ort fest installiert.
2	Die PE-, Gleichstromeingangs-, Wechselstromausgangs- und Kommunikationskabel sind richtig und sicher angeschlossen.
3	Die Kabelbinder sind intakt, ordnungsgemäß und gleichmäßig verlegt.
4	Ungenutzte Kabelführungen werden mit den wasserdichten Muttern abgeschlossen.
5	Die Elektroleitungsführungen sind abgedichtet.
6	Spannung und Frequenz am Anschluss entsprechen den Voraussetzungen des Stromnetzes.

### 7.2 Einschaltvorgang

**Schritt 1:** Schalten Sie den Wechselstrom-Schutzschalter auf der NETZPARALLELseite des Wechselrichters ein.


















**Schritt 2:** Schalten Sie den Wechselstrom-Schutzschalter auf der RESERVEseite des Wechselrichters ein.

**Schritt 3:** Schalten Sie den Batterieschutzschalter zwischen Wechselrichter und Batterie ein.

**Schritt 4:** Schalten Sie den Gleichstromschalter des Wechselrichters ein.

## 08 Systeminbetriebnahme

### 8.1 Anzeigen und Tasten

Anzeige	Status	Beschreibung
		Der Wechselrichter ist eingeschaltet und im Ruhezustand.
		Der Wechselrichter startet und befindet sich im Selbsttestmodus.
		Der Wechselrichter läuft normal im Netzparallel- oder Inselbetrieb.
		Überlastung des RESERVEausgangs.
		Ein Fehler ist aufgetreten.
		Der Wechselrichter ist abgeschaltet.
		Das Netz ist anomal und der Wechselrichter befindet sich im Inselbetrieb.
		Das Netz ist normal und der Wechselrichter befindet sich im Netzparallelbetrieb.
		RESERVE ist ausgeschaltet.
		Das Überwachungsmodul des Wechselrichters wird zurückgesetzt.
		Der Anschluss des Wechselrichters an das Kommunikationsendgerät ist nicht hergestellt worden.
		Störungen zwischen Kommunikationsendgerät und Server.
		Die Wechselrichterüberwachung läuft einwandfrei.
		Das Überwachungsmodul des Wechselrichters ist noch nicht gestartet.

## 8.2 Parametereinstellung über App „PV Master“

### HINWEIS

Stellen Sie zunächst die Parameter des Wechselrichters über die App „PV Master“ ein, damit der Normalbetrieb sichergestellt ist.

Die App „PV Master“ ist eine intelligente Smartphone-Anwendung zur Kommunikation mit dem Wechselrichter über Bluetooth-, WLAN-, 4G- oder GPRS-Module. Häufig genutzte Funktionen:

1. Kontrolle der Betriebsdaten, Softwareversion, Alarme etc.
2. Einstellung von Netz- und Kommunikationsparametern, Sicherheitszonen, Leistungsbegrenzungen etc.
3. Gerätwartung.
4. Softwareversion aufrüsten.

Weitere Einzelheiten finden Sie im Betriebshandbuch zum „PV Master“. Scannen Sie den QR-Code oder laden Sie von [https://en.goodwe.com/Ftp/EN/Downloads/User%20Manual/GW\\_PV%20Master\\_User%20Manual-EN.pdf](https://en.goodwe.com/Ftp/EN/Downloads/User%20Manual/GW_PV%20Master_User%20Manual-EN.pdf) die Bedienungsanleitung herunter.



App „PV Master“



PV Master  
Benutzerhandbuch

## 8.3 Überwachung mittels SEMS-Portal

Das SEMS-Portal ist eine Überwachungsplattform zur Kommunikation mit dem Wechselrichter über WLAN, LAN, 4G oder GPRS. Häufig genutzte Funktionen:

1. Datenverwaltung des Unternehmens oder Benutzerinfo;
2. Erfassen und Überwachen der Kraftwerksdaten;
3. Gerätwartung.



SEMS-Portalanwendung



## 09 Wartung

### 9.1 Abschaltung



#### GEFAHR

- Schalten Sie den Wechselrichter vor der Wartung aus. Er kann sonst beschädigt werden oder es besteht Stromschlaggefahr.
- Verzögerte Entladung. Warten Sie, bis die Bauteile nach dem Ausschalten der Spannung entladen sind.

**Schritt 1:** Schalten Sie den Wechselstrom-Schutzschalter auf der NETZPARALLELSeite des Wechselrichters aus.

**Schritt 2:** Schalten Sie den Wechselstrom-Schutzschalter auf der RESERVEseite des Wechselrichters aus.

**Schritt 3:** Schalten Sie den Batterieschutzschalter zwischen Wechselrichter und Batterie aus.

**Schritt 4:** Schalten Sie den Gleichstromschalter des Wechselrichters aus.

### 9.2 Abbau



#### WARNUNG

- Der Wechselrichter muss unbedingt ausgeschaltet sein.
- Tragen Sie bei jedem Betrieb die korrekte PSA.

**Schritt 1:** Trennen Sie alle Strom- und Kommunikationskabel, das Kommunikationsmodul und die PE-Kabel.

**Schritt 2:** Entfernen Sie den Wechselrichter von der Befestigungsplatte.

**Schritt 3:** Entfernen Sie die Befestigungsplatte.

**Schritt 4:** Bewahren Sie den Wechselrichter korrekt auf. Wenn der Wechselrichter später wieder betrieben werden soll, müssen die Lagerungsbedingungen den Anforderungen entsprechen.

### 9.3 Entsorgung

Wenn der Wechselrichter nicht mehr funktioniert, entsorgen Sie ihn gemäß der Vorschriften für Elektrogeräteabfälle. Der Wechselrichter darf nicht zusammen mit dem Hausmüll entsorgt werden.

## 9.4 Fehlerbeseitigung

Führen Sie die Fehlersuche nach den folgenden Verfahren durch. Wenn diese nicht funktionieren, verständigen Sie den Kundendienst.

Sammeln Sie die nachstehenden Informationen, bevor Sie sich an den Kundendienst wenden, damit die Probleme schnell behoben werden können.

1. Angaben zum Wechselrichter wie Seriennummer, Softwareversion, Aufbauzeitpunkt, Störungszeitpunkt, Störungshäufigkeit usw.
2. Installationsumgebung wie Witterung , Schutz oder Beschattung der PV-Module usw. Es wird empfohlen, einige Fotos und Videos beizufügen, die bei der Fehlererkennung helfen.
3. Situation des öffentlichen Stromnetzes.

Nr.	Störung	Ursache	Abhilfe
1	Ausfall des Stromnetzes	<ol style="list-style-type: none"> <li>1. Der Strom fällt aus.</li> <li>2. Das Netzkabel ist getrennt, oder der Netzschalter ist ausgeschaltet.</li> </ol>	<ol style="list-style-type: none"> <li>1. Der Alarm wird automatisch gelöscht, wenn die Stromzufuhr wiederhergestellt ist.</li> <li>2. Kontrollieren Sie, ob das Netzkabel angeschlossen und der Netzschalter eingeschaltet ist.</li> </ol>
2	Netzüber- spannung	Die Netzspannung überschreitet den zulässigen Bereich oder die Dauer der Hochspannung übersteigt die Überspannungsvorgaben.	<ol style="list-style-type: none"> <li>1. Wenn das Problem nur gelegentlich auftritt, kann eine vorübergehende Störung im Netz vorliegen. Der Wechselrichter regeneriert sich automatisch, sobald er feststellt, dass das Netz wieder normal funktioniert.</li> <li>2. Wenn das Problem häufig auftritt, prüfen Sie, ob die Netzspannung innerhalb des zulässigen Bereichs liegt. <ul style="list-style-type: none"> <li>• Sollte dies nicht der Fall sein, verständigen Sie den zuständigen Energieversorger.</li> <li>• Wenn die Netzfrequenz innerhalb des zulässigen Bereichs liegt, ändern Sie den Schwellenwert des Überspannungsschutzes oder deaktivieren Sie mit Zustimmung des zuständigen Energieversorgers.</li> </ul> </li> <li>3. Prüfen Sie, ob Netzschalter und Ausgangskabel fest und korrekt angeschlossen sind, falls das Problem weiterhin besteht.</li> </ol>

Nr.	Störung	Ursache	Abhilfe
3	Spannungsspitzen im Netz	Die Netzspannung ist abnormal oder sehr hoch.	<ol style="list-style-type: none"> <li>1. Wenn das Problem nur gelegentlich auftritt, kann eine vorübergehende Störung im Netz vorliegen. Der Wechselrichter regeneriert sich automatisch, sobald er feststellt, dass das Netz wieder normal funktioniert.</li> <li>2. Wenn das Problem häufig auftritt, prüfen Sie, ob die Netzspannung innerhalb des zulässigen Bereichs liegt. <ul style="list-style-type: none"> <li>• Sollte dies nicht der Fall sein, verständigen Sie den zuständigen Energieversorger.</li> <li>• Wenn die Netzfrequenz innerhalb des zulässigen Bereichs liegt, ändern Sie mit Zustimmung des zuständigen Energieversorgers den Schwellenwert des Spannungsspitzenschutzes.</li> </ul> </li> </ol>
4	Netzunterspannung	Die Netzspannung unterschreitet den zulässigen Bereich oder die Dauer der Niedrigspannung unterschreitet die Unterspannungsvorgaben.	<ol style="list-style-type: none"> <li>1. Wenn das Problem nur gelegentlich auftritt, kann eine vorübergehende Störung im Netz vorliegen. Der Wechselrichter regeneriert sich automatisch, sobald er feststellt, dass das Netz wieder normal funktioniert.</li> <li>2. Wenn das Problem häufig auftritt, prüfen Sie, ob die Netzspannung innerhalb des zulässigen Bereichs liegt. <ul style="list-style-type: none"> <li>• Sollte dies nicht der Fall sein, verständigen Sie den zuständigen Energieversorger.</li> <li>• Wenn die Netzfrequenz innerhalb des zulässigen Bereichs liegt, ändern Sie den Schwellenwert des Unterspannungsschutzes oder deaktivieren Sie mit Zustimmung des zuständigen Energieversorgers den Unterspannungsschutz.</li> </ul> </li> <li>3. Prüfen Sie, ob Netzschalter und Ausgangskabel fest und korrekt angeschlossen sind, falls das Problem weiterhin besteht.</li> </ol>

Nr.	Störung	Ursache	Abhilfe
5	10-Minütige Überspannung im Netz	Der dynamische Durchschnittswert der Netzspannung über 10 Minuten hinweg überschreitet den Bereich der Sicherheitsanforderungen.	<ol style="list-style-type: none"> <li>1. Wenn das Problem nur gelegentlich auftritt, kann eine vorübergehende Störung im Netz vorliegen. Der Wechselrichter regeneriert sich automatisch, sobald er feststellt, dass das Netz wieder normal funktioniert.</li> <li>2. Wenn das Problem häufig auftritt, prüfen Sie, ob die Netzspannung innerhalb des zulässigen Bereichs liegt. <ul style="list-style-type: none"> <li>• Sollte dies nicht der Fall sein, verständigen Sie den zuständigen Energieversorger.</li> <li>• Wenn die Netzfrequenz innerhalb des zulässigen Bereichs liegt, ändern Sie mit Zustimmung des zuständigen Energieversorgers den Schwellenwert des Spannungsspitzenschutzes.</li> </ul> </li> </ol>
6	Überfrequenz im Netz	Störung des Stromnetzes. Die tatsächliche Netzfrequenz übersteigt die Anforderungen der Norm für das regionale Netz.	<ol style="list-style-type: none"> <li>1. Wenn das Problem nur gelegentlich auftritt, kann eine vorübergehende Störung im Netz vorliegen. Der Wechselrichter regeneriert sich automatisch, sobald er feststellt, dass das Netz wieder normal funktioniert.</li> <li>2. Wenn das Problem häufig auftritt, prüfen Sie, ob die Netzfrequenz im zulässigen Bereich liegt. <ul style="list-style-type: none"> <li>• Sollte das nicht der Fall sein, verständigen Sie den zuständigen Energieversorger.</li> <li>• Wenn die Netzfrequenz innerhalb des zulässigen Bereichs liegt, ändern Sie den Schwellenwert des Überspannungsschutzes oder deaktivieren Sie mit Zustimmung des zuständigen Energieversorgers den Überspannungsschutz.</li> </ul> </li> </ol>

Nr.	Störung	Ursache	Abhilfe
7	Unterfrequenz im Netz	Störung des Stromnetzes. Die tatsächliche Netzfrequenz unterschreitet die Anforderungen der Norm für das regionale Netz.	<ol style="list-style-type: none"> <li>1. Wenn das Problem nur gelegentlich auftritt, kann eine vorübergehende Störung im Netz vorliegen. Der Wechselrichter regeneriert sich automatisch, sobald er feststellt, dass das Netz wieder normal funktioniert.</li> <li>2. Wenn das Problem häufig auftritt, prüfen Sie, ob die Netzfrequenz im zulässigen Bereich liegt. <ul style="list-style-type: none"> <li>• Sollte das nicht der Fall sein, verständigen Sie den zuständigen Energieversorger.</li> <li>• Wenn die Netzfrequenz innerhalb des zulässigen Bereichs liegt, ändern Sie den Schwellenwert des Unterfrequenzschutzes oder deaktivieren Sie mit Zustimmung des zuständigen Energieversorgers den Unterfrequenzschutz. Oder schließen Sie die Funktion „Unterfrequenz im Netz“.</li> </ul> </li> </ol>
8	Schwankungen der Netzfrequenz	Störung des Stromnetzes. Die tatsächliche Änderungsrate der Netzfrequenz entspricht nicht den Vorgaben.	<ol style="list-style-type: none"> <li>1. Wenn das Problem nur gelegentlich auftritt, kann eine vorübergehende Störung im Netz vorliegen. Der Wechselrichter regeneriert sich automatisch, sobald er feststellt, dass das Netz wieder normal funktioniert.</li> <li>2. Wenn das Problem häufig auftritt, prüfen Sie, ob die Netzfrequenz im zulässigen Bereich liegt. <ul style="list-style-type: none"> <li>• Sollte das nicht der Fall sein, verständigen Sie den zuständigen Energieversorger.</li> <li>• Wenn die Netzfrequenz innerhalb des zulässigen Bereichs liegt, verständigen Sie Ihren Händler oder den Kundendienst.</li> </ul> </li> </ol>

Nr.	Störung	Ursache	Abhilfe
9	Anti-Islanding	Das Stromnetz ist abgeschaltet. Das Stromnetz ist gemäß den Sicherheitsvorschriften abgeschaltet, aber die Netzspannung wird aufgrund der Last aufrechterhalten.	<ol style="list-style-type: none"> <li>1. Kontrollieren Sie, ob das öffentliche Stromnetz abgeschaltet ist.</li> <li>2. Verständigen Sie Ihren Händler oder den Kundendienst.</li> </ol>
10	LVRT-Unterspannung	Störung des Stromnetzes. Die Dauer des Netzausfalls überschreitet die eingestellte Zeit des LVRT.	<ol style="list-style-type: none"> <li>1. Wenn das Problem nur gelegentlich auftritt, kann eine vorübergehende Störung im Netz vorliegen. Der Wechselrichter regeneriert sich automatisch, sobald er feststellt, dass das Netz wieder normal funktioniert.</li> </ol>
11	HVRT-Überspannung	Störung des Stromnetzes. Die Dauer des Netzausfalls überschreitet die eingestellte Zeit des HVRT.	<ol style="list-style-type: none"> <li>2. Wenn das Problem häufig auftritt, prüfen Sie, ob die Netzfrequenz im zulässigen Bereich liegt. Wenn nicht, verständigen Sie den zuständigen Energieversorger. Wenn ja, verständigen Sie Ihren Händler oder den Kundendienst.</li> </ol>
12	Anomale GFCI 30 mA	Die Isolationsimpedanz des Eingangs nimmt ab, wenn der Wechselrichter in Betrieb ist.	<ol style="list-style-type: none"> <li>1. Wenn das Problem gelegentlich auftritt, kann es durch eine Leitungsstörung verursacht werden. Der Wechselrichter wird automatisch wiederhergestellt, nachdem das Problem behoben wurde.</li> <li>2. Tritt es häufig auf oder bleibt es bestehen, prüfen Sie, ob die Impedanz zwischen dem PV-Strang und PE zu niedrig ist.</li> </ol>
13	Anomale GFCI 60 mA		
14	Anomale GFCI 150 mA		
15	Anomale GFCI		

Nr.	Störung	Ursache	Abhilfe
16	Starker Gleichstromanteil des Wechselstroms L1	Der Gleichstromanteil des Ausgangsstroms überschreitet den Sicherheits- oder Standardbereich.	<ol style="list-style-type: none"> <li>1. Wenn das Problem durch einen externen Fehler verursacht wird, z. B. eine Netz- oder Frequenzstörung, regeneriert sich der Wechselrichter automatisch, sobald die Störung behoben ist.</li> <li>2. Sollte das Problem häufig auftreten und die PV-Anlage nicht ordnungsgemäß funktionieren, verständigen Sie den Händler oder den Kundendienst.</li> </ol>
17	Starker Gleichstromanteil des Wechselstroms L2		
18	Niedriger Isolationswiderstand	<ol style="list-style-type: none"> <li>1. Der PV-Strang ist mit PE kurzgeschlossen.</li> <li>2. Die PV-Anlage befindet sich in einer feuchten Umgebung und das Kabel ist nicht gut gegen die Erde isoliert.</li> </ol>	<ol style="list-style-type: none"> <li>1. Kontrollieren Sie, ob der Widerstand des PV-Strangs zu PE mehr als 50 kΩ beträgt. Wenn das nicht der Fall ist, überprüfen Sie den Kurzschlusspunkt.</li> <li>2. Kontrollieren Sie, ob das PE-Kabel richtig angeschlossen ist.</li> <li>3. Wenn der Widerstand an regnerischen Tagen niedriger ist, setzen Sie bitte den ISO zurück.</li> </ol>
19	Abnormale Erdung	<ol style="list-style-type: none"> <li>1. Das PE-Kabel des Wechselrichters ist nicht ordnungsgemäß angeschlossen.</li> <li>2. Das L-Kabel und das N-Kabel sind vertauscht, wenn der Ausgang des PV-Strangs geerdet ist.</li> </ol>	<ol style="list-style-type: none"> <li>1. Kontrollieren Sie, ob das PE-Kabel des Wechselrichters richtig angeschlossen ist.</li> <li>2. Überprüfen Sie, ob das L-Kabel und das N-Kabel vertauscht angeschlossen sind, wenn der Ausgang des PV-Strings geerdet ist.</li> </ol>
20	Verpolungsschutz ausgefallen	Ungewöhnliche Schwankung der Last	<ol style="list-style-type: none"> <li>1. Wenn das Problem durch einen externen Fehler verursacht wird, regeneriert sich der Wechselrichter automatisch, sobald die Störung behoben ist.</li> <li>2. Sollte das Problem häufig auftreten und die PV-Anlage nicht ordnungsgemäß funktionieren, verständigen Sie den Händler oder den Kundendienst.</li> </ol>

Nr.	Störung	Ursache	Abhilfe
21	Verlust der internen Kommunikation	<ol style="list-style-type: none"> <li>1. Fehler im Rahmenformat</li> <li>2. Paritätsprüfungsfehler</li> <li>3. CAN-Bus offline</li> <li>4. Hardware-CRC-Fehler</li> <li>5. Das Sendee (Empfangs-) Steuerbit wird empfangen (gesendet).</li> <li>6. Unzulässige Übertragung an das Gerät.</li> </ol>	Trennen Sie Netzausgangs- und Gleichstrom-Eingangsschalter und schließen Sie beide nach 5 Minuten wieder an. Wenn das Problem nicht behoben ist, verständigen Sie Ihren Händler oder den Kundendienst.
22	AC-HCT-Prüfung fehlerhaft	Die Abtastung des AC HCT ist fehlerhaft.	Trennen Sie Netzausgangs- und Gleichstrom-Eingangsschalter und schließen Sie beide nach 5 Minuten wieder an. Wenn das Problem nicht behoben ist, verständigen Sie Ihren Händler oder den Kundendienst.
23	GFCI-HCT-Prüfung fehlerhaft	Die Abtastung des GFCI-HCT ist fehlerhaft.	Trennen Sie Netzausgangs- und Gleichstrom-Eingangsschalter und schließen Sie beide nach 5 Minuten wieder an. Wenn das Problem nicht behoben ist, verständigen Sie Ihren Händler oder den Kundendienst.
24	Relaisprüfung fehlerhaft	<ol style="list-style-type: none"> <li>1. Das Relais ist defekt oder hat einen Kurzschluss.</li> <li>2. Der Regelkreislauf ist defekt.</li> <li>3. Der Anschluss des Netzkabels ist fehlerhaft, z. B. ein virtueller Anschluss oder ein Kurzschluss.</li> </ol>	Trennen Sie Netzausgangs- und Gleichstrom-Eingangsschalter und schließen Sie beide nach 5 Minuten wieder an. Wenn das Problem nicht behoben ist, verständigen Sie Ihren Händler oder den Kundendienst.



Nr.	Störung	Ursache	Abhilfe
26	Flashfehler	Der integrierte Flashspeicher ist gestört.	Trennen Sie Netzausgangs- und Gleichstrom-Eingangsschalter und schließen Sie beide nach 5 Minuten wieder an. Wenn das Problem nicht behoben ist, verständigen Sie Ihren Händler oder den Kundendienst.
27	Lichtbogenfehler am Gleichstromanschluss	<ol style="list-style-type: none"> <li>1. Der Gleichstrom-1. anschluss ist nicht fest angeschlossen.</li> <li>2. Das Gleichstromkabel ist unterbrochen.</li> </ol>	Beachten Sie die Schnellinstallationsanleitung und kontrollieren Sie, ob die Kabel korrekt angeschlossen sind.
28	Fehler beim Selbsttest der Fehlerlichtbogen-Schutz-einrichtung	Die Erfassung der Fehlerlichtbogen-Schutz-einrichtung ist fehlerhaft.	Trennen Sie Netzausgangs- und Gleichstrom-Eingangsschalter und schließen Sie beide nach 5 Minuten wieder an. Wenn das Problem nicht behoben ist, verständigen Sie Ihren Händler oder den Kundendienst.
29	Hohlraumüber-temperatur	<ol style="list-style-type: none"> <li>1. Der Wechselrichter ist an einem schlecht belüfteten Ort aufgestellt.</li> <li>2. Die Umgebungs-temperatur überschreitet 60°C.</li> <li>3. Es liegt ein Fehler im internen Lüfter des Wechselrichters vor.</li> </ol>	<ol style="list-style-type: none"> <li>1. Kontrollieren Sie Belüftung und Umgebungstemperatur am Aufstellort.</li> <li>2. Wenn die Belüftung schlecht oder die Umgebungstemperatur zu hoch ist, verbessern Sie Luftzufuhr und Wärmeableitung.</li> <li>3. Wenden Sie sich an Händler oder Kundendienst, wenn sowohl die Belüftung als auch die Umgebungstemperatur normal sind.</li> </ol>
30	BUS-Überspannung	<ol style="list-style-type: none"> <li>1. Die PV-Spannung ist zu hoch.</li> <li>2. Die Abtastung der BUS-Spannung des Wechselrichters ist fehlerhaft.</li> </ol>	Trennen Sie Netzausgangs- und Gleichstrom-Eingangsschalter und schließen Sie beide nach 5 Minuten wieder an. Wenn das Problem nicht behoben ist, verständigen Sie Ihren Händler oder den Kundendienst.
31	Überspannung am PV-Eingang	Die Konfiguration des PV-Felds ist inkorrekt. Es sind zu viele PV-Module im PV-Strang in Reihe geschaltet.	Kontrollieren Sie die Reihenschaltung des PV-Felds. Die Leerlaufspannung des PV-Strangs darf nicht die maximale Betriebsspannung des Wechselrichters überschreiten.

Nr.	Störung	Ursache	Abhilfe
32	Überstrom bei durchgehender PV-Hardware	<ol style="list-style-type: none"> <li>1. Falsche PV-Konfiguration.</li> <li>2. Beschädigte Hardware.</li> </ol>	Trennen Sie Netzausgangs- und Gleichstrom-Eingangsschalter und schließen Sie beide nach 5 Minuten wieder an. Wenn das Problem nicht behoben ist, verständigen Sie Ihren Händler oder den Kundendienst.
33	Überstrom bei durchgehender PV-Software	<ol style="list-style-type: none"> <li>1. Falsche PV-Konfiguration.</li> <li>2. Beschädigte Hardware.</li> </ol>	Trennen Sie Netzausgangs- und Gleichstrom-Eingangsschalter und schließen Sie beide nach 5 Minuten wieder an. Wenn das Problem nicht behoben ist, verständigen Sie Ihren Händler oder den Kundendienst.
34	Strang1 PV-Strang verpolt	PV-Strang verpolt.	Kontrollieren Sie, ob die PV1- und PV2-Stränge verpolt sind.
35	Strang2 PV-Strang verpolt		

## 9.5 Routinewartung



### WARNUNG

- Der Wechselrichter muss unbedingt ausgeschaltet sein.
- Tragen Sie bei jedem Betrieb die korrekte PSA.

Wartungselement	Wartungsweise	Wartungszeitraum
Reinigung	Kontrollieren Sie Kühlkörper, Ansaugkanal und Luftauslass auf Fremdkörper oder Staub.	Alle 6-12 Monate
DC-Schalter	Schalten Sie den DC-Schalter zehnmal fortlaufend ein und aus und kontrollieren Sie, ob er korrekt funktioniert.	Einmal jährlich
Elektroanschluss	Prüfen Sie, ob die Kabel fest angeschlossen sind. Prüfen Sie, ob die Kabel gebrochen sind oder ob ein Kupferkern freiliegt.	Alle 6-12 Monate
Dichtungen	Prüfen Sie, ob alle Klemmen und Anschlüsse ordnungsgemäß abgedichtet sind. Dichten Sie die Kabeldurchführung neu ab, wenn sie nicht dicht oder zu groß ist.	Einmal jährlich
THDi-Test	Gemäß den australischen Anforderungen sollte bei der THDi-Prüfung Zref zwischen Wechselrichter und Netz hinzugefügt werden. L: $0,24 \Omega + j0,15 \Omega$ ; N: $0,16 \Omega + j0,10 \Omega$ L: $0,15 \Omega + j0,15 \Omega$ ; N: $0,1 \Omega + j0,1 \Omega$	Nach Bedarf.

## 10 Technische Daten

Technische Daten	GW15K-ET	GW20K-ET	GW25K-ET	GW29.9K-ET	GW30K-ET
<b>Batterie-Eingangsdaten</b>					
Batteriemodell	Li-Ion				
Nennbatteriespannung (V)	500				
Batteriespannungsbereich (V)	200 - 800				
Max. Kontinuierlicher Ladestrom (A)	50		50 x 2		
Max. Kontinuierlicher Entladestrom (A)	50		50 x 2		
Max. Ladeleistung (W)	15000	20000	12500x2	15000x2	15000x2
Max. Entladeleistung (W)	15000	20000	12500x2	15000x2	15000x2
<b>Eingangsdaten PV-Strang</b>					
Max. Ladeleistung (W)*1	22.500	30.000	37.500	45.000	45.000
Max. Eingangsspannung (V)*2	1000				
Betriebsspannungsbereich MPPT (V)	200 - 850				
MPPT-Spannungsbereich bei Nennleistung (V)*3	400 - 850		450 - 850		
Einschaltspannung (V)	200				
Nenneingangsspannung (V)	620				
Max. Eingangsstrom pro MPPT (A)	30				
Max. Kurzschlussstrom pro MPPT (A)	38				
Anzahl MPPT	2		3		
Anzahl der Stränge pro MPPT	2/2		2/2/2		
<b>AC-Ausgangsdaten (netzgekoppelt)</b>					

An das Stromnetz abgegebene Nennscheinleistung (VA)	15.000	20.000	25.000	29.900	30.000
An das Stromnetz abgegebene Höchstscheinleistung (VA)	16.500	22.000	27.500	29.900	33.000
Vom Stromnetz aufgenommene Nennscheinleistung (VA)	15.000	20.000	25.000	30.000	30.000
Vom Stromnetz aufgenommene Höchstscheinleistung (VA)	22.500	30.000	33.000	33.000	33.000
Nennausgangsspannung (V)	380/400, 3L/N/PE				
Ausgangsspannungsbereich (V) <sup>*4</sup>	0 - 300				
Nominale AC-Netzfrequenz (Hz)	50/60				
Stromnetzfrequenzbereich (Hz)	45 - 65				
Max. AC-Stromabgabe an das Netz (A)	25,0	33,3	41,7	49,8	50,0
Max. AC-Stromaufnahme vom Netz (A)	34,0	45,0	50,0	50,0	50,0
Vom Stromnetz aufgenommener AC-Nennstrom (VA)	25,0	33,3	41,7	50,0	50,0
Nennausgangsstrom (A) <sup>*5</sup>	22,7	30,3	37,9	45,3	45,5
Max. Ausgangsfehlerstrom (Spitzenwert und Dauer) (A)	241,5A zu126ms				
Einschaltstrom (Spitzenwert und Dauer) (A)	264A zu 53us				
Leistungsfaktor	0,8 voreilend - 0,8 nacheilend				

Max. Gesamtklirrfaktor	< 3 %				
Maximaler Ausgangsüberstromschutz (A)	94				
<b>AC-Ausgangsdaten (Reserve)</b>					
Nennscheinleistung Reserve (VA)	15.000	20.000	25.000	29.900	30.000
Max. Ausgangscheinleistung (VA)*6	15.000 (24.000 zu 3 s)	20.000 (32.000 zu 3 s)	25.000 (30.000 zu 60 s)	30.000 (36.000 zu 60 s)	30.000 (36.000 zu 60 s)
Nennausgangsstrom (A)	22,7	30,3	37,9	45,5	45,5
Max. Ausgangsstrom (A)	22,7 (36 zu 3 s)	30,3 (48,5 zu 3 s)	37,9 (45,5 zu 60 s)	45,5 (54,5 zu 60 s)	45,5 (54,5 zu 60 s)
Max. Ausgangsfehlerstrom (Spitzenwert und Dauer) (A)	94				
Einschaltstrom (Spitzenwert und Dauer) (A)	264 zu 53us				
Maximaler Ausgangsüberstromschutz (A)	94				
Nennausgangsspannung (V)	380/400				
Nominale Ausgangsfrequenz (Hz)	50/60				
Ausgang THDv (bei linearer Last)	< 3 %				
<b>Wirkungsgrad</b>					
Höchster Wirkungsgrad	98,0				
Europäischer Wirkungsgrad	97,5				
Höchster Wirkungsgrad von Batterie zu Netz	97,5				
MPPT-Wirkungsgrad	99,9				

<b>Schutz</b>	
Stromüberwachung von PV-Strängen	Integriert
Erkennung des PV-Isolationswiderstands	Integriert
Differenzstromüberwachung	Integriert
PV-Verpolungsschutz	Integriert
Batterieverpolungsschutz	Integriert
Anti-Islanding-Schutz	Integriert
Netzüberstromschutz	Integriert
Netzkurzschlusschutz	Integriert
Netzüberspannungsschutz	Integriert
DC-Schalter <sup>*7</sup>	Integriert
DC-Überlastungsschutz	Typ II
Netzüberlastungsschutz	Typ III
Fehlerlichtbogen-Schutzeinrichtung	Optional
Schnellabschaltung	Optional
Fernabschaltung	Integriert
<b>Allgemeine Daten</b>	
Betriebstemperaturbereich (°C)	-35 - +60
Relative Feuchte	0 - 95 %
Max. Betriebshöhe (m)	4.000
Kühlung	Intelligente Lüfterkühlung
Anzeige	LED, WLAN+APP
Kommunikation mit BMS	RS485/CAN
Kommunikation mit Zähler	RS485
Kommunikation mit Portal	WLAN/4G

Gewicht (kg)	48	54
Abmessungen B×H×T (mm)	660 × 520 × 220	
Schallemission (dB)	<45	<60
Topologie	Nicht isoliert	
Eigenverbrauch bei Nacht (W)*8	<15	
Schutzart gegen Eindringen	IP66	
Gleichstromverbinder	MC4	
Wechselstromverbinder	OT	
Umweltkategorie	4K4H	
Schadstoffgrad	III	
Überspannungskategorie	DC II / AC III	
Schutzart	I	
Lagertemperatur (°C)	-45 - +85	
Maßgebliche Spannungs-kategorie (DVC)	Batterie: C PV: C AC: C Com: A	
Montageart	Wandmontiert	
Aktives Anti-Islanding-Verfahren	AFDPF + AQDPF *9	
Elektrische Einspeisung (Typ)	Dreiphasiges Netz	
Land der Fertigung	China	
<b>Zertifikat</b>		
Netznormen	VDE-AR-N 4105, EN50549-1	
Sicherheitsvorschriften	IEC62619-1/-2	
EMC	EN61000-6-1, EN61000-6-2, EN61000-6-3, EN61000-6-4	




- \*1: Max. Eingangsleistung, nicht durchgängig bei 1,5 \* Normalleistung.
- \*2: Bei einem 1000-V-System beträgt die maximale Betriebsspannung 950 V.
- \*3: Nach geltenden Vorschriften.
- \*4: Ausgangsspannungsbereich: Phasenspannung.
- \*5: Dieser Parameter basiert auf einem Spannungsnetz von 220 V. Bei 230-V-Netzen kann er durch Division der Nennscheinleistung durch die 230-V-Netzleistung ermittelt werden.
- \*6: Kann nur bei ausreichender PV- und Batterieleistung erreicht werden.
- \*7: DC-Schalter: GHX6-55P (für Australien)
- \*8: Kein Reserveausgang.
- \*9: AFDPF: Aktive Frequenzdrift mit positiver Rückkopplung, AQDPF: Aktive Q-Drift mit positiver Rückkopplung.
- \*10: Es sind nicht alle Zertifizierungen und Normen aufgeführt; Einzelheiten finden Sie auf der offiziellen Website.




Offizielle  
Website

**GoodWe Technologies Co., Ltd.**

---

 No. 90 Zijin Rd., New District, Suzhou, 215011, China

 [www.goodwe.com](http://www.goodwe.com)

 [service@goodwe.com](mailto:service@goodwe.com)



Anschriften